

# TECHNISCHE DATEN

Bezeichnung	Art.-Nr.	Seite	Schalldruck- pegel gemessen LpA [dB(A)]	Schalleistungs- pegel gemessen LwA [dB(A)]	Schalleistungs- pegel garantiert LwA [dB(A)]	Unsicherheits- faktor KpA [dB(A)]	Vibrations- wert ahw (m/s <sup>2</sup> )	K-Wert (m/s <sup>2</sup> )
<b>⇒ Akku EASY FLEX</b>								
Laubbläser LB 2060	113537	16	74	85	88	3	2	0,5
Heckenschere HT 2050	113536	16	90	84,5	87	2,5	1,5	1,5
Trimmer GT 2025	113535	62	73,8	94	96	2	2,5	2,5
Hochentaster CSA 2020	113538	17	72	86	92	3	2,5	1,5
Hochheckensch. HTA 2050	113539	17	80	91	93	2	2,5	1,5
Rasenmäher 34.8 Li	113540	31	77	90	93	3	3,4	1,5
Aststäge HS 2015	113625	18	84	95	98	3	11,76	1,5
<b>⇒ Akku ENERGY FLEX</b>								
Laubbläser LB 4060	113610	22	79,5	95,5	96	3	2	1,5
Vertikutierer SF 4036	113574	58	82	90	96	6	5	1,5
Schneefräse ST 4048	113591	22	77	87	90	3	5	1,5
Heckenschere HT 4055	113609	22	64,2	84,2	87	3	2,5	1,5
Kettensäge CS 4030	113616	78	87	98,5	101	2,5	2,1/2,4	2
Trimmer GT 4030	113608	62	70,6	90,6	96	3	2,5	1,5
Rasenmäher								
Moweo 3.85 Li	113278	30	85	95	96	1	8	1
Moweo 42.5 Li	119705	31	79,9	91,4	92	0,8	<2,5	1,5
Moweo 46.5 Li	119706	31	80	90,4	91	0,6	<2,5	1,5
Moweo 46.5 Li SP	119707	31	80	90,4	91	0,6	<2,5	1,5
<b>⇒ Multitool</b>								
GTA 4030	113614	65	81	93	96	3	≤ 2,5	1,5
BCA 4030	113615	65	80	93	96	3	≤ 4,4	1,5
CSA 4020	113612	65	73	87	93	3	≤ 2,5	1,5
HTA 4045	113613	65	81	92	94	2	≤ 2,5	1,5
<b>⇒ Mähroboter</b>								
Robolinho® 110	119781	29	–	63	65	–	–	–
Robolinho® 500 E	119781	29	–	59	60	–	–	–
Robolinho® 500 I	119834	29	–	58	60	–	–	–
<b>⇒ Rasenmäher</b>								
Classic 4.25 P-B	119609	33	86	95	96	2	6	2
Classic 4.65 P-B	119610	33	86	95	96	2	6	2
Classic 4.65 SP-B	119611	33	86	95	96	2	6	2
Classic 4.65 SP-B Plus	119612	35	86	95	96	2	6	2
Classic 5.15 SP-B Plus	119613	35	88	96	98	2	6	2
Classic 5.15 VS-B Plus	119709	35	88	96	98	2	6	2
Highline 42.8 P-A	119839	36	86	95	96	2	6	2
Highline 42.8 SP-A	119840	36	86	95	96	2	6	2
Highline 46.8 P-A	119841	37	86	95	96	2	6	2
Highline 46.8 SP-A	119842	37	86	95	96	2	6	2
Highline 51.8 SP-A	119843	37	88	96	98	2	6	2
Highline 475 SP	119620	42	86	95	96	2	6	2
Highline 477 VS	119768	43	86	95	96	2	6	2
Highline 527 SP	119769	43	88	96	98	2	6	2
Highline 527 VS	119770	43	88	96	98	2	6	2

Bezeichnung	Art.-Nr.	Seite	Schalldruck- pegel gemessen LpA [dB(A)]	Schalleistungs- pegel gemessen LwA [dB(A)]	Schalleistungs- pegel garantiert LwA [dB(A)]	Unsicherheits- faktor KpA [dB(A)]	Vibrations- wert ahw (m/s <sup>2</sup> )	K-Wert (m/s <sup>2</sup> )
<b>⇒ Rasenmäher</b>								
Highline 46.8 SPI	119844	45	86	96	96	2	6	2
Highline 528 VSI	119845	45	88	96	98	2	6	2
Silver 468 P-A BIO	119836	47	86	95	96	2	6	2
Silver 468 SP-A BIO	119835	47	86	95	96	2	6	2
Classic 3.22 SE	112805	49	84	94	96	2	6	1
Classic 3.82 SE	112856	49	84	94	96	2	6	1
34 E Comfort	112857	51	80	88	90	2	8	1
40 E Comfort	112858	51	84	92	94	2	8	1
46.4 Comfort	113103	51	85	94	95	2	6	2
<b>⇒ Balkenmäher</b>								
BM 870 III	112871	55	86	95	97	2	15,01	6,01
BM 875 III	113617	55	85	95	97	2	16,07	6,43
<b>⇒ Vertikutierer</b>								
Basic Care 32.5 VE Classic	113242	58	78	98	99	1	8	1,5
Combi Care 36 E Comfort	113465	59	81	90	94	4	3	1,5
Combi Care 38 E Comfort	112800	59	86	93	99	6	8	1,5
Combi Care 38 P Comfort	112799	59	88	97	99	2	10	1,5
Combi Care 36.8 E Comfort	113573	59	84	92	97	5	6	1,5
<b>⇒ Trimmer</b>								
BC 1000 E	112923	63	80,1	94	96	2,5	4,3	1,5
BC 1200 E	112924	63	80,5	94	96	2,5	4,44	1,5
GTE 350 Classic	112928	63	85,8	94	96	2	3,15	2,5
GTE 450 Comfort	112929	63	85,4	94	96	2	3,15	2,5
GTE 550 Premium	112926	63	83,6	94	96	2	3,15	2,5
<b>⇒ Motorsensen</b>								
BC 225 L-S	113618	66	102	110	112	2	7,5	2,25
BC 225 B	113253	66	102	110	112	2	7,5	2,25
BC 4125 II Comfort	112865	67	102	116	119	3	≤ 15	2,25
BC 4125 II-S Comfort	112941	67	102	116	119	3	≤ 15	2,25
BC 4535 II Premium	112752	67	102	113	116	3	≤ 15	2,25
BC 4535 II-S Premium	112940	67	102	113	116	3	≤ 15	2,25
BC 330 MT	112942	68	102	109	113	4	≤ 15	2,25
<b>⇒ Akku Multicutter</b>								
Multicutter GS 7,2 Li	113371	71	75	78	79	1	< 2,5	1,5
<b>⇒ Heckenscheren</b>								
HT 440 Basic Cut	112679	75	86	99	100	–	2,2	–
HT 550 Safety Cut	112680	75	86	97	98	–	2,9	–
HT 600 Flexible Cut	112681	75	90	103	107	–	4,8	–
HT 700 Flexible Cut	112678	75	94	103	107	–	4,1	–

# TECHNISCHE DATEN

Bezeichnung	Art.-Nr.	Seite	Schalldruck- pegel gemessen LpA [dB(A)]	Schalleistungs- pegel gemessen LwA [dB(A)]	Schalleistungs- pegel garantiert LwA [dB(A)]	Unsicherheits- faktor KpA [dB(A)]	Vibrations- wert ahw (m/s <sup>2</sup> )	K-Wert (m/s <sup>2</sup> )
<b>⇒ Walzen- &amp; Messerhäcksler</b>								
Easy Crush MH 2800	112854	77	93,9	102	104	2	–	–
Easy Crush LH 2800	112853	77	77,8	87	90	2	–	–
<b>⇒ Elektro- &amp; Benzinkettensägen</b>								
EKS 2000/35	112807	79	96	108	110	3	5,05	1,5
EKS 2400/40	112808	79	95	108	110	3	5,95	1,5
EKI 2200/40	112809	79	94	108	108	3	5,06	1,5
BKS 3835	113185	81	97,6	108,4	112	3	6,2 / 11,3	1,5
BKS 4040	113186	81	99,5	110,1	113	3	8,5 / 9,0	1,5
BKS 4540	113187	81	99,5	112,4	115	3	8,9 / 10,7	1,5
BKS 2625 T	113355	83	87,3	104,5	108	3	5,8 / 12,1	1,5
BKS 2625 TSB	113474	83	87,3	104,5	108	3	5,8 / 12,1	1,5
<b>⇒ Holzspalter</b>								
LSH 4	113599	85	–	86	88	2	–	–
LSH 6	113600	85	–	86	88	2	–	–
KHS 5204	113251	85	–	85	88	2	–	–
LSV 6	113601	87	–	86	88	2	–	–
LSV 7	113602	87	–	86	88	2	–	–
LSV 8	113603	87	–	86	88	2	–	–
<b>⇒ Motorhacken</b>								
MH 350-4	112644	89	77	92	93	1	5,5	–
MH 4005	113255	89	78,9	91,9	93	1,1	8,6	4,3
MH 5007 R	113620	89	83	92	93	1	7,2	3,6
MH 5065 R	113276	89	–	–	–	–	13,18	5,27
<b>⇒ Stromerzeuger</b>								
AL-KO 2000i	130933	91	–	84	86	–	–	–
AL-KO 2500-C	130930	91	–	93	95	–	–	–
AL-KO 3500-C	130931	91	–	94	96	–	–	–
AL-KO 6500-C	130932	91	–	95	97	–	–	–
<b>⇒ Schneefräsen</b>								
ST 4048 (Akku)	113591	92	77	87	90	3	5	1,5
SnowLine 46 E	112932	92	87	95	97	2	3	2
SnowLine 55 E	113096	93	91	100	102	2	4	2
SnowLine 560 II	112933	93	91	100	102	2	6	2
SnowLine 620 E II	112935	93	92	101	103	2	4,5	1,5
SnowLine 700 E	112931	93	94	103	105	2	6	2
SnowLine 760 TE	112930	93	94	104	106	2	6	2
<b>⇒ Rasentraktor</b>								
T13-93.8 HD-A	119865	53	90	99	100	2	4	2

# TECHNISCHE DATEN

## ABMESSUNGEN UND SCHALLWERTE

Bezeichnung Produktname	Art.-Nr.	Seite	Länge	Breite	Höhe	Höhe Ansaug- öffnung [cm]	Auslasshöhe	Auslasshöhe mit Winkelstück
			[cm] L	[cm] B	[cm] H	1	2	3 [cm]
SUB 6500 Classic	112820	103	21,3 *	15,00	27,40	-	4,50	12,00
SUB 10000 DS Comfort	112823	103	18,70	19,00	29,30	-	27,50	37,50
SUB 12000 DS Comfort	112824	103	18,70	19,00	29,30	-	27,50	37,50
SUB 13000 DS Premium	112829	103	22,70	19,00	31,00	-	29,00	39,00
DRAIN 10000 INOX	112827	107	18,50	20,50	32,60	-	7,50	13,90
DRAIN 15000 INOX	112828	107	18,50	20,50	36,60	-	7,50	13,00
DRAIN 20000 HD	112836	107	23,20	23,20	37,40	-	8,00	16,00
DRAIN 7000 Classic	112821	105	21,3 *	15,20	30,8 *	-	6,00	11,00
DRAIN 7500 Classic	112822	105	21,3 *	15,20	30,8 *	-	6,00	11,00
DRAIN 10000 Comfort	112825	105	24,2 *	19,00	35,30	-	5,50	11,00
DRAIN 12000 Comfort	112826	105	23,9 *	19,00	35,30	-	5,50	11,00
TWIN 11000 Premium	112830	109	25,3*	19,30	31,70	-	6,50	12,50
TWIN 14000 Premium	112831	109	29,2 *	19,10	34,40	-	6,50	12,50
DIVE 5500/3	113036	111	17,90	17,90	39,10	-	36,80	46,80
DIVE 6300/4	113037	111	17,90	17,90	41,60	-	39,40	49,40
TBP 6000/7	113470	111	9,85	9,85	72,00	-	72,00	72,00
JET 3000 Classic	112837	114	35,50	19,50	21,50	13,00	18,50	26,50
JET 3000 INOX	112838	114	35,50	19,50	21,50	13,70	19,50	27,50
JET 3500 Classic	112839	114	35,50	19,50	21,50	14,10	19,00	27,00
JET 3500 INOX	112840	114	35,50	19,50	21,50	13,50	19,00	27,00
JET 4000 Comfort	112841	115	47,60	20,80	35,0 *	6,30	27,00	35,00
JET 5000 Comfort	112842	115	47,60	20,80	35,0 *	6,30	27,00	35,00
JET 4000/3 Premium	112843	115	47,60	20,80	35,0 *	6,30	27,00	35,00
JET 6000/5 Premium	112844	115	51,40	20,80	35,0 *	6,30	27,00	35,00
HW 3000 Classic	112845	118	43,50	27,00	50,50	42,50	48,50	56,50
HW 3000 INOX	112846	118	43,50	27,00	50,50	42,50	48,50	56,50
HW 3500 INOX	112848	118	43,50	27,00	50,50	42,50	48,50	56,50
HW 4000 FCS Comfort	112849	119	47,80	28,40	64,70 *	35,50	56,50	64,50
HW 4500 FCS Comfort	112850	119	47,80	28,40	64,70 *	36,50	57,50	65,50
HW 5000 FMS Premium	112851	119	47,80	28,40	64,70 *	36,50	57,50	65,50
HW 6000 FMS Premium	112852	119	51,60	28,40	64,70 *	36,50	57,50	65,50
HWA 4000 Comfort	113139	121	47,60	20,80	35,00	6,30	27,00	35,00
HWA 4500 Comfort	113140	121	47,60	20,80	35,00	6,30	27,00	35,00
HWA 6000/5 Premium	113141	121	51,50	17,00	25,10	6,30	27,00	35,00
BMP 14000**	119562	123	38,50	28,00	37,50	15,50	20,50	-
BMP 30000***	119563	123	54,50	42,00	38,00	11,00	29,00	-

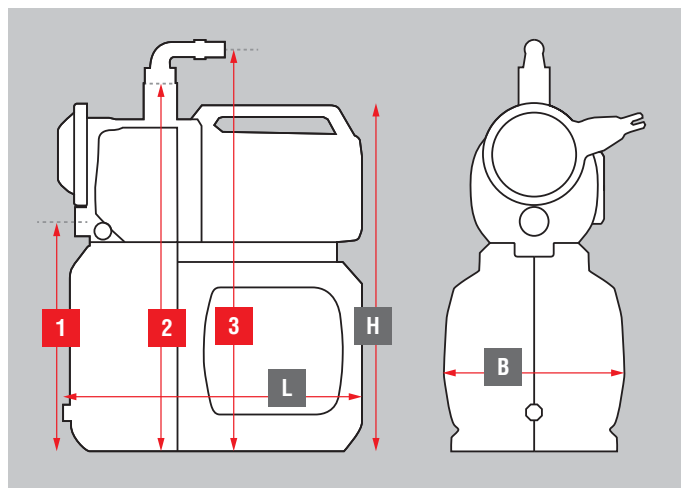
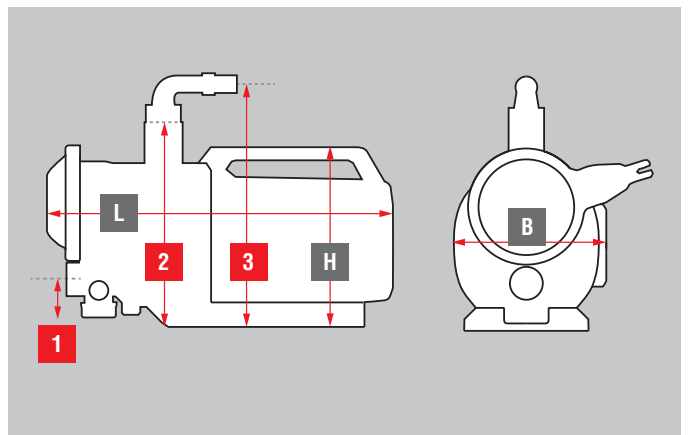
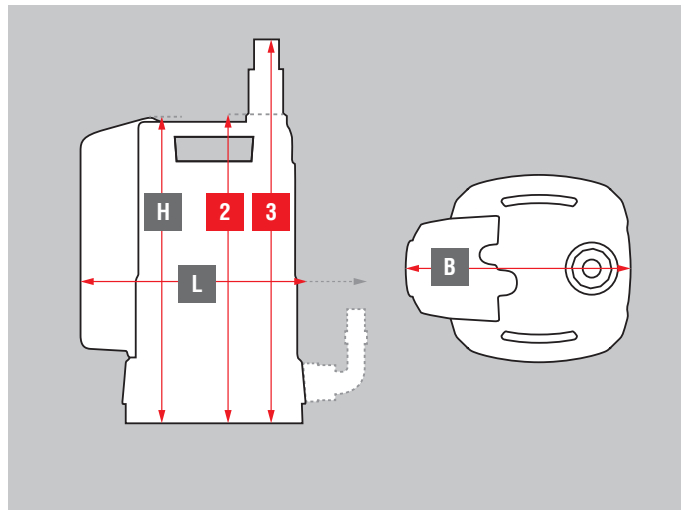
\* inklusive Winkelnippel

\*\* Schalldruckpegel gemessen LpA [dB(A)]: 87



Schalleistungspegel gemessen LwA [dB(A)]  
 Schalleistungspegel garantiert LwA [dB(A)]  
 Unsicherheitsfaktor KpA [dB(A)]

Schalleistungspegel gemessen LwA [dB(A)]	Schalleistungspegel garantiert LwA [dB(A)]	Unsicherheitsfaktor KpA [dB(A)]	
-	-	-	Tauchpumpen
-	-	-	
-	-	-	
-	-	-	
-	-	-	
-	-	-	
-	-	-	
-	-	-	
-	-	-	
-	-	-	
74	76	2	Gartenpumpen
74	76	2	
76	78	2	
76	78	2	
74	80	6	
76	81	5	
70	73	3	
71	73	2	Hauswasserwerke/-automaten
74	76	2	
74	76	2	
76	78	2	
74	77	3	
76	78	2	
76	81	5	
71	73	2	
74	81	7	
76	81	5	
71	73	2	
98	100	2	
102	104	2	



\*\*\* Schalldruckpegel gemessen LpA [dB(A)]: 91

# Technische Daten

Bezeichnung	Art.-Nr.	Seite	Schall-druck-pegel	Schall-leistungs-pegel	Schall-leistungs-pegel	Unsicher-heitsfaktor	Vibrations-wert	Unsicher-heitsfaktor
			gemessen LpA [dB(A)]	gemessen LwA [dB(A)]	garantiert LwA [dB(A)]	Schalldruckpegel K <sub>pa</sub> [dB(A)]	garantiert ahw (m/s <sup>2</sup> )	K (m/s <sup>2</sup> )
<b>POWER FLEX AKKU</b>								
4237 Li SP	127 388	18	80	90	91	1	2,5	1,5
4757 Li SP	127 389	18	80	90	91	1	2,5	1,5
MT 42 / HTA 4245	127 437 / 127 438	20	77	94	96	2	2,0 ,1,1/1,5	1
MT 42 / CSA 4220	127 437 / 127 439	20	78	94	96	2	2,0 2,0/2,5	1,0
MT 42 / BCA 4235	127 437 / 127 463	21	78	94	96	2	2,0 2,0/2,5	1,0
GT 4235	127 436	22	77	94	96	2	2,0 1,1/1,5	1,0
HT 4260	127 440	22	83	94	96	2	2,0 3,2/2,7	1,3
CS4235	127 441	22	84	94	96	1	1,0 2,7/2,9	1,0
<b>MÄHROBTER</b>								
Robolino® 700 E	127 446	32	–	58	60	–	–	–
Robolino® 1100	127 404	32	–	63	65	–	–	–
Robolino® 3100	127 405	32	–	65	69	–	–	–
Robolino® 4100	127 406	35	–	65	69	–	–	–
Robolino® 700 I	127 447	32	–	58	60	–	–	–
Robolino® 1100 I	127 477	32	–	63	65	–	–	–
Robolino® 3100 I	127 478	32	–	65	69	–	–	–
Robolino® 4100 I	127 479	35	–	65	69	–	–	–
<b>AUFSITZMÄHER</b>								
R 7-62.5	127 306	41	89	96	98	2	2/3,4	2
R 13-72.5 HD	127 311	41	90	98	100	2	2/4	2
T 22-111.7 HDS-A V2	127 445	43	90	98	100	2	2/4	2
T 13-93.7 HDS-A	127 471	43	90	98	100	2	2/4	2
T 13-93.7 HD	127 416	46	90	98	100	2	2/4	2
T 15-93.7 HD-A	127 417	46	90	98	100	2	2/4	2
T 16-93.7 HD-V2	127 443	47	90	98	100	2	2/4	2
T 15-103.7 HD-A	127 418	47	90	98	100	2	2/4	2
T 16-103.7 HD V2	127 444	47	90	98	100	2	2/4	2
T 15-95.6 HD-A	127 367	50	90	98	100	2	2/4	2
T 16-95.6 HD V2	127 369	50	90	98	100	2	2/4	2
T 15-105.6 HD-A	127 368	50	90	98	100	2	2/4	2
T 16-105.6 HD V2	127 370	51	90	98	100	2	2/4	2
T 20-105.6 HD V2	127 371	51	90	98	100	2	2/4	2
T 23-125.6 HD V2	127 363	51	94	104	105	2	2/4	2
FC 13-90.6 HD 2WD	127 381	58	85	97	99	2	1,1/2,5	2
FC 13-90.6 HD 4WD	127 382	58	85	97	99	2	1,1/2,5	2
<b>AKKU-, BENZIN- UND ELEKTRO-RASENMÄHER</b>								
548 K	127 448	62	83	97	98	1	3,5	1,8
553 K	127 148	63	88	97	98	2	4	2
4858 VS ALU	127 449	63	86	95	96	2	6	2
5378 VS ALU	127 462	63	88	96	98	2	6	2
4218 P-A	127 450	66	86	95	96	2	6	2
4618 P-A	127 451	66	86	95	96	2	6	2
4618 SP-A		66	86	95	96	2	6	2
4238 P-A	127 453	68	86	95	96	2	6	2
4238 SP-A	127 454	68	86	95	96	2	6	2
4738 P	127 455	68	86	95	96	2	6	2
4738 SP-A	127 456	69	86	95	96	2	6	2

Bezeichnung	Art.-Nr.	Seite	Schall- druck- pegel	Schall- leistungs- pegel	Schall- leistungs- pegel	Unsicher- heitsfaktor	Vibrations- wert	Unsicher- heitsfaktor
			gemessen LpA [dB(A)]	gemessen LwA [dB(A)]	garantiert LwA [dB(A)]	Schalldruckpegel K <sub>ph</sub> [dB(A)]	garantiert ahw (m/s <sup>2</sup> )	K (m/s <sup>2</sup> )
<b>AKKU-, BENZIN- UND ELEKTRO-RASENMÄHER</b>								
4738 SP	127 457	69	86	95	96	2	6	2
4757 VS	127 393	69	86	95	96	2	6	2
5238 SP-A	127 458	70	88	96	98	2	6	2
5257 VS	127 394	70	88	96	98	2	6	2
5278 VS	127 459	70	88	96	98	2	6	2
4738 VSE	127 460	74	86	95	96	2	6	2
4758 VSI	127 461	74	86	95	96	2	6	2
4705 E	127 154	77	85	94	95	2	6	2
<b>VERTIKUTIERER</b>								
516	127 374	79	80,0	77,0	79,0	0,5	3,5	0,5
518	127 375	79	80,0	92,5	93,0	0,5	3,5	0,5
4005 VB	127 320	79	83	93	96	3	2,9	-
<b>MOTORSSENEN</b>								
116	127 150	84	91	107	110	3	7	1,5
118 L	127 151	84	104	111	116	5	9	1,5
118 B	127 152	84	104	111	116	5	9	1,5
107 L-S	127 231	85	104	111	116	5	9	1,5
120	127 153	86	94	111	113	2	9	1,5
130 H	127 232	86	95	103	107	2,5	4,3	2,5
137 SB	127 229	86	97	108	110	2,5	6,6	2,5
142 SB	127 230	87	97	108	110	2,5	6,6	2,5
142	127 227	87	92	105	112	2,5	4,9	1,5
154	127 228	87	92	103	112	2,5	4,9	1,5
132	127 433	89	95,3	109,8	113	3	5,8	1,5
141	127 434	89	95,7	110	113	3	7,47	1,5
<b>BALKENMÄHER / COMBIGERÄT</b>								
5001-R III	127 469	97	90	102	104	2	25,99	10,4
Combi BF 5002-R I	127 470	99	80	92	93	2	5,5	0,7
<b>MOTORHACKEN</b>								
7505 VR	127 321	101	83,8	95,4	96	0,4	7,39	0,22
7505 V2R	127 322	101	83,8	95,4	96	0,4	7,39	0,22
<b>LAUBSAUGER</b>								
442	127 380	103	93,9	106,6	109	2,4	2,0	1,5
750 P	127 141	105	86		98	2	6	2
<b>HÄCKSLER</b>								
TCS Duotec 2500	119 684	107	102	113	115	2	-	-
TCS Duotec 3000	119 685	107	102	113	115	2	-	-
<b>HECKENSCHEREN</b>								
163-55	127 325	109	95	104	107	3	3	0,5
163-70	127 326	109	95	104	107	3	3	0,5
166	127 304	111	85	96	98	1,8	< 2,5	0,5
<b>ELEKTRO- &amp; BENZINKETTENSÄGEN</b>								
6238	127 387	116	97,6	108,4	112	3,0	6,2/11,3	1,5
6240	127 392	116	99,5	110,1	113	3,0	8,5/9,0	1,5
636	127 161	117	100	105	109	3,0	7,5	0,5

# Technische Daten

Bezeichnung	Art.-Nr.	Seite	Schall- druck- pegel	Schall- leistungs- pegel	Schall- leistungs- pegel	Unsicher- heitsfaktor	Vibrations- wert	Unsicher- heitsfaktor
			gemessen LpA [dB(A)]	gemessen LwA [dB(A)]	garantiert LwA [dB(A)]	Schalldruckpegel K <sub>pa</sub> [dB(A)]	garantiert ahw (m/s <sup>2</sup> )	K (m/s <sup>2</sup> )
<b>ELEKTRO- &amp; BENZINKETTENSÄGEN</b>								
643 IP	127 162	117	101	108	110	3,0	7,5	0,5
646	127 182	117	102	113	117	3,0	4,9	0,5
652	127 183	117	102	113	117	3,0	5,7	0,5
6436	127 429	118	98	109	112	3,0	6,0 / 7,0	1,5
6442	127 430	119	99	110	113	3,0	6,0 / 7,0	1,5
651 C	127 184	120	103	114	117	2,5	4,9	0,5
656 C	127 185	120	104	114	117	2,5	4,9	0,5
665	127 186	121	102	111	117	5,0	5,0	0,5
675	127 187	121	102	112	117	4,0	5,9	0,5
681	127 188	121	104	114	117	3,0	5,9	0,5
621	127 253	124	90	103,9	106	2,5	5,0	1,5
<b>SCHNEEFRÄSEN</b>								
55 E	113 096	129	91	100	102	2	4	2
620 E II	112 935	129	91	100	102	2	6	2
700 E	112 931	129	94	103	105	2	6	2
760 TE	112 930	129	94	104	106	2	6	2