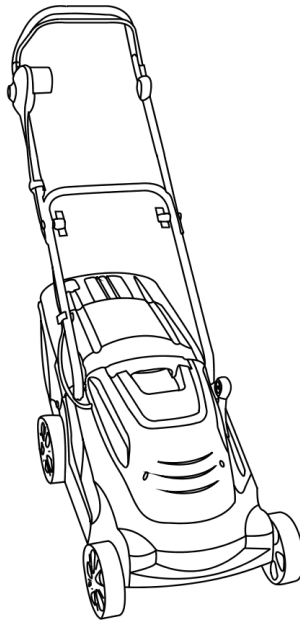


AL-KO

QUALITY FOR LIFE

MONTAGEANLEITUNG ELEKTRO-RASENMÄHER

Comfort 34E
Comfort 40E



DE

EN

NL

FR

ES

PT

IT

SL

HR

SR

PL

CS

SK

HU

DA

SV

NO

FI

ET

LT

LV

RU

UK

BG

RO

EL

TR

MK



D	Original-Betriebsanleitung.....	6
EN	Translation of the original operating instructions.....	9
NL	Vertaling van de originele gebruikershandleiding.....	12
FR	Traduction du mode d'emploi original.....	15
ES	Traducción del manual de instrucciones original.....	18
PT	Tradução do Manual do Usuário original.....	21
IT	Traduzione delle istruzioni per l'uso originali.....	24
SL	Prevod izvirnika navodila za uporabo.....	27
HR	Prijevod originalnih uputa za uporabu.....	30
SR	Prevod originalnog uputstva za upotrebu.....	33
PL	Tłumaczenie oryginalnej instrukcji obsługi.....	36
CS	Překlad originálního návodu k použití.....	39
SK	Preklad originálneho návodu na použitie.....	42
HU	Az eredeti használati utasítás fordítása.....	45
DA	Oversættelse af original brugsanvisning.....	48
SV	Översättning av originalbruksanvisning.....	51
NO	Oversettelse av original bruksanvisning.....	54
FI	Alkuperäisen käyttöohjeen käänös.....	57
ET	Tõlge originaalkasutusjuhendist.....	60
LT	Originalios instrukcijos vertimas.....	63
LV	Orģinālās ekspluatācijas instrukcijas tulkojums.....	66
RU	Перевод оригинального руководства по эксплуатации.....	69
UK	Переклад ориģинального посібника з експлуатації.....	72
BG	Переклад ориģинального посібника з експлуатації.....	75
RO	Traducerea instructiunilor de folosire originale.....	79
EL	Μετάρφραση του γνήσιου εγχειριδίου οδηγιών χρήσης.....	83
TR	Orjinal kullanım kılavuzunun çevirisi.....	86
MK	Превод на оригиналното упатство за употреба.....	89

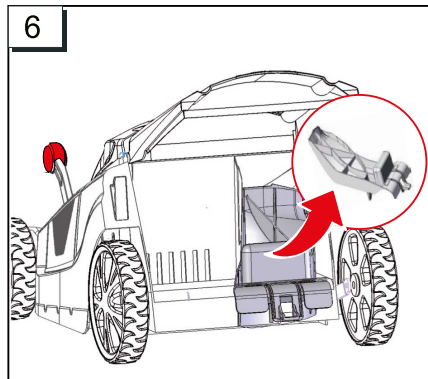
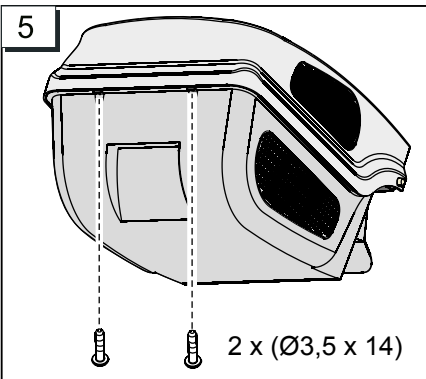
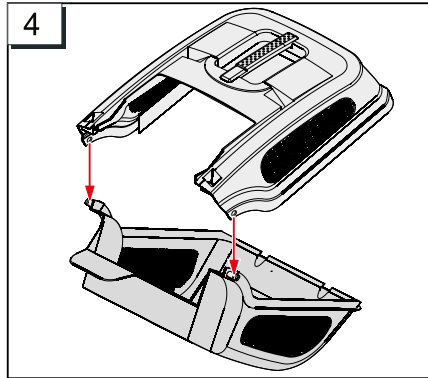
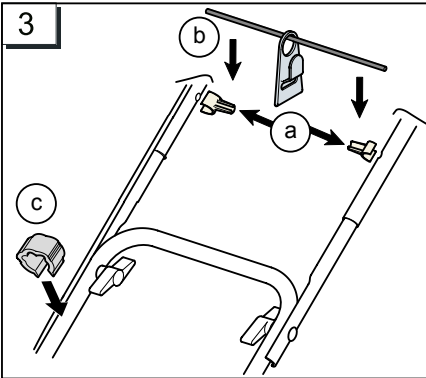
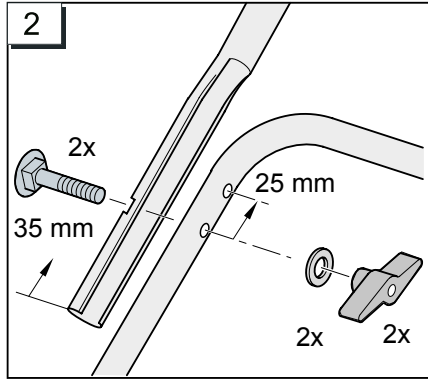
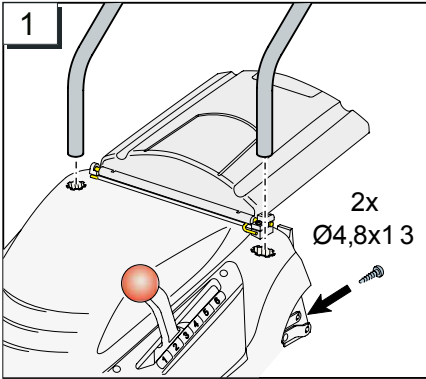
© 2016

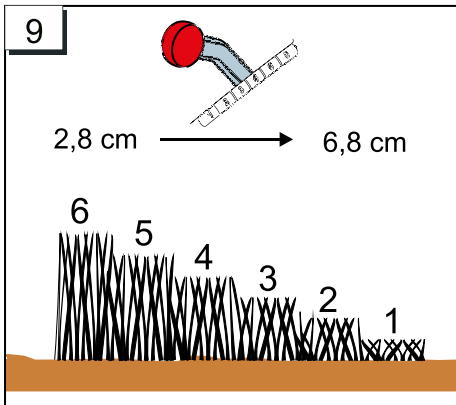
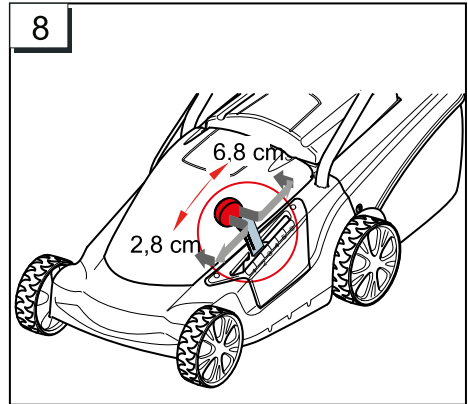
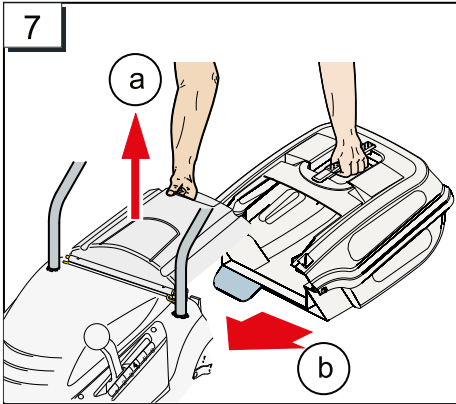
ALOIS KOBBER GMBH KötZ, Germany

This documentation or excerpts therefrom may not be reproduced or disclosed to third parties without the express permission of the ALOIS KOBBER GMBH.

TECHNISCHE DATEN

	Comfort 34E	Comfort 40E
	ca. 115x40x100 cm	ca. 130x45x105 cm
	ca. 15,0 kg	ca. 19,0 kg
	34 cm	40 cm
	2,8 - 6,8 cm	2,8 - 6,8 cm
	2950 min ⁻¹ +/- 100	2950 min ⁻¹ +/- 100
	ca. 37 l	ca. 43 l
	230V / 50 Hz	230V / 50 Hz
	1200 W	1400 W
	L _{PA} = 80 db	L _{PA} = 84 db
	a _{nv} = 8 m/s ² (ISO 20643) K = 1 m/s ²	a _{nv} = 8 m/s ² (ISO 20643) K = 1 m/s ²
	L _{WA} = 90 dB(A)	L _{WA} = 94 dB(A)






ORIGINAL-BETRIEBSANLEITUNG

Inhaltsverzeichnis

Zu diesem Handbuch.....	6
Symbole am Gerät.....	6
Entsorgung.....	6
Sicherheitshinweise.....	7
Wartung und Lagerung.....	7
Ersatzteile und Zubehör.....	7
Montage.....	7
Bedienung.....	8
EG-Konformitätserklärung.....	8
Comfort 34E.....	93
Comfort 34E (GB).....	94
Comfort 40E.....	95
Comfort 40E (GB).....	96

	Vorsicht - Scharfe Schneidmesser! Vor Wartungsarbeiten oder bei beschädigter Leitung Netzstecker aus Steckdose ziehen!
	Anschlussleitung von Schneidmessern fernhalten!

ENTSORGUNG



Ausgediente Geräte, Batterien oder Akkus nicht über den Hausmüll entsorgen!

Verpackung, Gerät und Zubehör sind aus recyclingfähigen Materialien hergestellt und entsprechend zu entsorgen.

ZU DIESEM HANDBUCH

- Lesen Sie diese Dokumentation vor der Inbetriebnahme durch. Dies ist Voraussetzung für sicheres Arbeiten und störungsfreie Handhabung.
- Beachten Sie die Sicherheits- und Warnhinweise in dieser Dokumentation und auf dem Produkt.
- Diese Dokumentation ist permanenter Bestandteil des beschriebenen Produkts und soll bei Veräußerung dem Käufer mit übergeben werden.

Zeichenerklärung



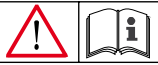

ACHTUNG!

Genaueres Befolgen dieser Warnhinweise kann Personen- und / oder Sachschäden vermeiden.



Spezielle Hinweise zur besseren Verständlichkeit und Handhabung.

SYMBOLS AM GERÄT

	Vor Inbetriebnahme Gebrauchsanleitung lesen!
	Dritte aus dem Gefahrenbereich fernhalten!

SICHERHEITSHINWEISE

- Vor allen Montage- und Wartungsarbeiten Gerät vom Stromnetz trennen
- Gerät darf nur nach vollständiger Montage betrieben werden
- Gerät nur in technisch einwandfreiem Zustand benutzen.
- Sicherheits- und Schutzeinrichtungen nicht außer Kraft setzen.
- Gerät nicht unter Einfluss von Alkohol, Drogen oder Medikamenten bedienen.
- Kinder oder andere Personen, die die Bedienanleitung nicht kennen, dürfen das Gerät nicht benutzen.
- Örtliche Bestimmungen zum Mindestalter der Bedienperson beachten.
- Dritte aus dem Gefahrenbereich fernhalten.
- Gerät nicht unbeaufsichtigt lassen.

WARTUNG UND LAGERUNG

- Sorgen Sie dafür, dass alle Muttern, Bolzen und Schrauben fest angezogen sind und das Gerät in einem sicheren Arbeitszustand ist
- Lassen Sie den Motor abkühlen, bevor Sie das Gerät in geschlossenen Räumen abstellen
- Prüfen Sie regelmäßig die Grasfangeinrichtung auf Verschleiß oder Verlust der Funktionsfähigkeit
- Ersetzen Sie aus Sicherheitsgründen abgenutzte oder beschädigte Teile

ERSATZTEILE UND ZUBEHÖR

- Ausschließlich Original-Ersatzteile und Original-Zubehör verwenden

MONTAGE

- Beachten Sie den Bildteil in der Montageanleitung

Lieferumfang

- 1x Bedienungsanleitung
- 1x Montageanleitung
- 1x Oberholm
- 1x Unterholm
- 1x Grasfangbox Oberteil
- 1x Grasfangbox Unterteil
- 1x Schraubenbeutel

- 1x Kabelhalter
- 1x Kabelzugentlastung

Holme montieren**Montage Unterholm im Gehäuse (1)**

- Unterholm in die Ausschnitte bis zum Anschlag einführen und auf jeder Seite mit Schraube Ø 4,8x13 sichern

Montage Oberholm am Unterholm (2)

- Oberholm an Unterholm mit Schraube und Flügelmutter befestigen

Montage Lagerteile am Oberholm (3)

- 1 Halterungen der Lagerstange beidseitig aufstecken
- 2 Zugentlastung aufschieben und Lagerstange einlegen
- 3 Klemmer für Kabelfixierung anstecken

Grasfangbox montieren**Montage Grasfangboxenteile (4)**

- Oberteil auf die Stifte des Unterteils der Grasfangbox aufstecken

Sicherung der Grasfangboxenteile (5)

- Beide Teile der Grasfangbox zusammenklappen und mit 2 Schrauben \varnothing 3,5x14 sichern

Mulchkit entfernen (6)

- 1 Prallklappe anheben
- 2 Mulchkit herausziehen
- 3 Mulchkit zur weiteren Verwendung lagern

Grasfangbox einhängen (7)

- 1 Prallklappe anheben
- 2 Lasche der Grasfangbox in die Mulchkithalterung einführen
- 3 Grasfangbox anheben und einhängen
- 4 Prallklappe andrücken

BEDIENUNG**Einstellen der Schnitthöhe (8)**

- Schnitthöhe über die zentrale Verstelleinheit verstellen.

Einstellhinweise (9)**EG-KONFORMITÄTSERKLÄRUNG**

Hiermit erklären wir, dass dieses Produkt in der von uns in Verkehr gebrachten Ausführung, den Anforderungen der harmonisierten EU-Richtlinien, EU-Sicherheitsstandards und den produktspezifischen Standards entspricht.

Produkt

Elektrorasenmäher

Seriennummer

G1001005

Hersteller

AL-KO Geräte GmbH
Ichenhauser Str. 14
D-89359 Kötz
DEUTSCHLAND

Bevollmächtigter

Andreas Hedrich
Ichenhauser Str. 14
D-89359 Kötz
DEUTSCHLAND

Typ

Comfort 34E (34cm)
Comfort 40E (40cm)

EU-Richtlinien

2006/42/EG
2014/30/EU
2000/14/EG
2011/65/EU

Harmonisierte Normen

EN 60335-1:2012
EN 60335-2-92:2010
EN 62233:2008
EN 55014-1:2006+A1:2009
EN 55014-2:2015
EN 61000-3-2:2014
EN 61000-3-3:2013

Schalleistungspegel

EN ISO 3744

gemessen / garantiert

Comfort 34E (34cm) 89 / 90 dB(A)
Comfort 40E (40cm) 93 / 94 dB(A)

Konformitätsbewertung

2000/14/EG
Anhang VIII

Benannte Stelle

TÜV Industrieservice GmbH
TÜV Süd Gruppe
Westendstraße 199
80686 München
Germany

Kötz, 13.07.2016



Wolfgang Hergeth
Managing Director

TRANSLATION OF THE ORIGINAL OPERATING INSTRUCTIONS

Contents

About this handbook.....	9
Symbols on the machine.....	9
Disposal.....	9
Safety instructions.....	10
Maintenance and storage.....	10
Spare parts and accessories.....	10
Assembly.....	10
Operation.....	11
EC declaration of conformity.....	11

ABOUT THIS HANDBOOK

- Read this documentation before starting up the machine. This is a precondition for safe working and flawless operation.
- Observe the safety warnings in this documentation and on the product.
- This documentation is a permanent integral part of the product described and must be passed on to the new owner if the product is sold.

Explanation of symbols

	CAUTION! Following these safety warnings carefully can prevent personal injury and/or material damage.
	Special instructions for greater ease of understanding and improved handling.

SYMBOLS ON THE MACHINE

	Read instruction manual!
	Keep third parties away from the danger area!

	Caution - sharp blade! Unplug the power connector before commencing maintenance work of if the electric cable is damaged!
	Keep the connecting cable away from blades!

DISPOSAL



Do not dispose of worn-out machines or spent batteries (including rechargeable batteries) in domestic waste!

The packaging, machine and accessories are made from recyclable materials and must be disposed of accordingly.

SAFETY INSTRUCTIONS

- Disconnect the machine from the mains power supply before commencing assembly and maintenance work.
- The machine must not be operated before assembly work has been completed.
- Use the machine only in perfect working order.
- Do not disable safety and protective devices.
- The machine must not be operated if the operator is under the influence of alcohol, drugs or medication.
- Children, or other people who are not familiar with the operating instructions, are not allowed to use the machine.
- Comply with local regulations on the minimum age of people operating the equipment.
- Keep others away from dangerous areas.
- Do not leave the appliance unsupervised.

MAINTENANCE AND STORAGE

- Ensure that all nuts, bolts and screws are tightened and that the machine is in a safe operational state.
- Let the motor cool down before storing the machine in a closed room.
- Regularly check the grass catcher for wear or loss of functional capability.
- Exchange worn or damaged parts for safety reasons.

SPARE PARTS AND ACCESSORIES

- Only original spare parts and original accessories may be used.

ASSEMBLY

- See illustrations in the assembly instructions.

Scope of supply

- 1x operating instructions
- 1x assembly instructions
- 1x upper bar
- 1x lower bar
- 1x grass catcher, upper part
- 1x grass catcher, lower part
- 1x bag of screws
- 1x cable holder
- 1x cable strain relief

Assembly of the bars

Assembly of lower bar in housing (1)

- Insert lower bar into the recesses as far as the stop and secure on each side with a \varnothing 4.8x13 screw.

Assembly of upper bar on lower bar (2)

- Fasten upper bar to lower bar with screw and wing nut.

Assembly of bearing components on upper bar (3)

- 1 Push on bearing rod holders on both sides.
- 2 Push on cable strain relief and insert bearing rod.
- 3 Push on cable fixing clamp.

Assembly of grass catcher

Assembly of grass catcher parts (4)

- Push the upper part onto the pins of the lower part of the grass catcher.

Securing the grass catcher parts (5)

- Close both parts of the grass catcher together and secure with 2 Ø 3.5x14 screws.

Removing the mulching kit (6)

- 1 Lift the baff le
- 2 pull out the mulching kit.
- 3 Store the mulching kit for future use.

Attaching the grass catcher (7)

- 1 Lift the baff le.
- 2 Insert the lug of the grass catcher into the mulching kit holder.
- 3 Lift the grass catcher and attach it in place.
- 4 Press the baffle.

OPERATION

Adjusting the cutting height (8)

- Adjust the cutting height by means of the central adjustment unit.

Adjustment instructions (9)

EC DECLARATION OF CONFORMITTY

We hereby declare that this product, in the form in which it is marketed, meets the requirements of the harmonised EU guidelines, EU safety standards, and the product-specific standards.

<p>Product Electric lawn mower</p> <p>Serial number G1001005</p> <p>Model Comfort 34E (34cm) Comfort 40E (40cm)</p> <p>Sound power level EN ISO 3744</p> <p>measured / guaranteed Comfort 34E (34cm) 89 / 90 dB(A) Comfort 40E (40cm) 93 / 94 dB(A)</p>	<p>Manufacturer</p> <p>AL-KO Geräte GmbH Ichenhauser Str. 14 D-89359 Kötz DEUTSCHLAND</p> <p>EU directives 2006/42/EG 2014/30/EU 2000/14/EG 2011/65/EU</p> <p>Conformity evaluation</p> <p>2000/14/EG Anhang VIII</p> <p>Notified body TÜV Industrieservice GmbH TÜV Süd Gruppe Westendstraße 199 80686 München Germany</p>	<p>Executive Officer</p> <p>Andreas Hedrich Ichenhauser Str. 14 D-89359 Kötz DEUTSCHLAND</p> <p>Harmonised standards EN 60335-1:2012 EN 60335-2-92:2010 EN 62233:2008 EN 55014-1:2006+A1:2009 EN 55014-2:2015 EN 61000-3-2:2014 EN 61000-3-3:2013</p> <p>Kötz, 13.07.2016</p> <p><i>Wolfgang Hergeth</i></p> <p>Wolfgang Hergeth Managing Director</p>
--	--	--

VERTALING VAN DE ORIGINELE GEBRUIKERSHANDLEIDING

Inhoudsopgave

Over dit handboek.....	12
Symbolen op het apparaat.....	12
Afvoeren.....	12
Veiligheidsvoorschriften.....	13
Onderhoud en opslag.....	13
Reserveonderdelen en toebehoren.....	13
Montage.....	13
Bediening.....	13
EG-conformiteitsverklaring.....	14

OVER DIT HANDBOEK

- Lees deze documentatie vóór ingebruikname door. Dit is een voorwaarde voor veilig werken en storingsvrij gebruik.
- Neem de veiligheidsvoorschriften en waarschuwingen in deze documentatie en op het product in acht.
- Deze documentatie is permanent onderdeel van het beschreven product en dient bij verkoop aan de koper te worden overgedragen.

Legenda



LET OP!

Het nauwkeurig in acht nemen van deze waarschuwingen kan verwondingen en/of materiële schade voorkomen.



Speciale aanwijzingen voor een beter begrip en gebruik.

SYMBOLEN OP HET APPARAAT

	<p>Gebruiksaanwijzing lezen!</p>
	<p>Derden uit de gevaarzone houden!</p>



Voorzichtig - scherpe snijmesses! Vóór aanvang van de onderhoudswerkzaamheden of bij een beschadigde leiding dient de netstekker uit de contactdoos getrokken te worden!



Aansluitleiding buiten het bereik van de snijmesses houden!

AFVOEREN



Gebruikte apparaten, batterijen of accu's niet afvoeren via de vuilnisophaaldienst!

Verpakking, apparaat en accessoires zijn gemaakt van recyclebare materialen en moeten ook als zodanig worden afgevoerd.

VEILIGHEIDSVOORSCHRIFTEN

- Het apparaat dient vóór aanvang van alle montage- en onderhoudswerkzaamheden van het elektriciteitsnet losgekoppeld te worden.
- Het apparaat mag uitsluitend na volledige montage worden gebruikt.
- Gebruik het apparaat uitsluitend indien het zich in een perfecte toestand bevindt
- Stel de veiligheids- en beveiligingsvoorzieningen niet buiten werking.
- De machine niet bedienen onder invloed van alcohol, drugs of medicatie.
- Kinderen of andere personen die de gebruikershandleiding niet kennen, mogen het apparaat niet gebruiken.
- Neem de plaatselijke voorschriften in acht inzake de minimumleeftijd van de bediener.
- Derden buiten de gevarenszone houden
- Laat het apparaat nooit zonder toezicht.

ONDERHOUD EN OPSLAG

- U dient er zorg voor te dragen dat alle moeren, bouten en schroeven goed vastgedraaid zijn en het apparaat zich in een veilige bedrijfsstoestand bevindt.
- De motor dient afgekoeld te worden alvorens het apparaat in een gesloten ruimte wordt geparkeerd.
- De grasvangbak dient regelmatig op slijtage en beperkte werking gecontroleerd te worden.
- Versleten of beschadigde onderdelen dienen om veiligheidsredenen vervangen te worden.

RESERVEONDERDELEN EN TOEBEHOREN

- Uitsluitend originele reserveonderdelen en origineel toebehoren gebruiken.

MONTAGE

- zie afbeeldingen in de montagehandleiding

Leveringsomvang

- 1x gebruiksaanwijzing
- 1x montagehandleiding
- 1x bovenste duwboom
- 1x onderste duwboom
- 1x grasvangbak, bovengedeelte

- 1x grasvangbak, ondergedeelte
- 1x zakje met bouten
- 1x kabelhouder
- 1x kabeltrekontlasting

Montage van de duwbomen**Montage van de onderste duwboom in de behuizing (1)**

- Onderste duwboom in de uitsparingen tot de aanslag invoeren en aan beide kanten met een bout \varnothing 4,8x13 borgen.

Montage van de bovenste duwboom op de ondersteduwboom (2)

- Bovenste duwboom met bout en vleugelmoer aan de onderste duwboom bevestigen.

Montage van de lageronderdelen op de bovengeduwboom (3)

- 1 Houders van de lagerstang aan beide kanten plaatsen.
- 2 Trekcontlasting hierop schuiven en lagerstang plaatsen.
- 3 Knijper voor de kabelfixatie plaatsen.

Montage van de grasvangbak**Montage van de delen van de grasvangbak (4)**

- Bovenste deel van de grasvangbak op de stiften van het onderste deel van de grasvangbak plaatsen.

Borgen van de delen van de grasvangbak (5)

- Beide delen van de grasvangbak op elkaar plaatsen en met 2 bouten \varnothing 3,5x14 borgen.

Mulchkit verwijderen (6)

- 1 Afsluitklep optillen en mulchkit verwijderen
- 2 Mulchkit voor gebruik op een later tijdstip bewaren.

Grasvangbak bevestigen (7)

- 1 Afsluitklep optillen.
- 2 Lip van de grasvangbak in de houder van de mulchkit invoeren.
- 3 Grasvangbak optillen en in de houder hangen.
- 4 Afsluitklep aandrukken.

BEDIENING**Instellen van de maaihoogte (8)**

- De maaihoogte kan met behulp van de centrale unit worden ingesteld.

Aanwijzingen bij het instellen (9)

EG-CONFORMITEITSVERKLARING

Hiermee verklaren wij, dat dit product, in de door ons in het verkeer gebrachte uitvoering, voldoet aan de eisen van de geharmoniseerde EU-richtlijnen, EU-veiligheidsnormen en de productspecifieke normen.

Product

Electro-Grasmaaier

Serienummer

G1001005

Fabrikant

AL-KO Geräte GmbH
Ichenhauser Str. 14
D-89359 Kötz
DEUTSCHLAND

Gevolmachtigde

Andreas Hedrich
Ichenhauser Str. 14
D-89359 Kötz
DEUTSCHLAND

Type

Comfort 34E (34cm)
Comfort 40E (40cm)

EU-richtlijnen

2006/42/EG
2014/30/EU
2000/14/EG
2011/65/EU

Geharmoniseerde normen

EN 60335-1:2012
EN 60335-2-92:2010
EN 62233:2008
EN 55014-1:2006+A1:2009
EN 55014-2:2015
EN 61000-3-2:2014
EN 61000-3-3:2013

Geluidsniveau

EN ISO 3744

gemeten / gegarandeerd

Comfort 34E (34cm) 89 / 90 dB(A)
Comfort 40E (40cm) 93 / 94 dB(A)

Conformiteitsbeoordeling

2000/14/EG
Anhang VIII

Aangemelde instantie

TÜV Industrieservice GmbH
TÜV Süd Gruppe
Westendstraße 199
80686 München
Germany

Kötz, 13.07.2016



Wolfgang Hergeth
Managing Director

TRADUCTION DU MODE D'EMPLOI ORIGINAL

Table des matières

Informations sur ce manuel.....	15
Symboles sur l'appareil.....	15
Elimination.....	15
Consignes de sécurité.....	16
Maintenance et stockage.....	16
Pièces de rechange et accessoires.....	16
Montage.....	16
Commande.....	17
Déclaration de conformité CE.....	17

INFORMATIONS SUR CE MANUEL

- Veuillez lire cette documentation avant la mise en service. Ceci est indispensable pour pouvoir effectuer un travail fiable et une manipulation sans difficulté.
- Veuillez respecter les remarques relatives à la sécurité et les avertissements figurant dans cette documentation et sur le produit.
- Cette documentation est partie intégrante du produit décrit et devra être remise au client lors de la vente.

Explication des symboles



ATTENTION!

Le respect de ces avertissements permet d'éviter des dommages corporels et / ou matériels.



Remarques spéciales pour une meilleure compréhension et manipulation.

SYMBOLES SUR L'APPAREIL

	Lire le mode d'emploi !
	Eviter que des tiers ne se trouvent à proximité de la zone de danger !

	Attention - lames coupantes ! Débrancher la fiche secteur de la prise avant les travaux de maintenance ou lorsque le câble est endommagé !
	Maintenir le câble de connexion à l'écart des lames !

ELIMINATION



Ne jetez pas les appareils usagés, les piles et les accumulateurs avec les déchets domestiques !

Le carton d'emballage, l'appareil et les accessoires sont fabriqués en matériaux recyclables et doivent être éliminés en conséquence.

CONSIGNES DE SÉCURITÉ

- Avant tous les travaux de montage et de maintenance, débrancher l'appareil
- L'appareil ne doit être exploité qu'après avoir été entièrement monté
- N'utiliser l'appareil que lorsque celui-ci est dans un état technique impeccable.
- Ne pas mettre hors service les dispositifs de sécurité et de protection.
- Ne pas manipuler l'appareil sous l'influence de l'alcool, de drogues ou de médicaments.
- Les enfants ou les personnes ne connaissant pas le mode d'emploi, ne doivent pas utiliser l'appareil.
- Respecter les réglementations locales concernant l'âge minimum de l'utilisateur.
- Tenir les autres personnes à l'écart de la zone de danger.
- Ne pas laisser l'appareil sans surveillance.

- 1x Sac de vis
- 1x Porte-câble
- 1x Décharge de traction pour câbles

Montage des longerons

Montage du longeron inférieur dans le carter (1)

- Insérer entièrement le longeron inférieur dans les ouvertures et le bloquer de chaque côté avec une vis Ø 4,8x13.

MAINTENANCE ET STOCKAGE

- Veillez à ce que tous les écrous, boulons et vis soient fermement vissés et que l'appareil soit en état de fonctionnement fiable
- Laisser le moteur refroidir avant de ranger l'appareil dans une pièce fermée
- Contrôlez régulièrement la direction d'attrapage de l'herbe pour détecter toute trace d'usure ou de baisse de fonctionnement
- Pour des raisons de sécurité, remplacez les pièces usées ou endommagées

PIÈCES DE RECHANGE ET ACCESSOIRES

- N'utiliser que des pièces de rechange et des accessoires d'origine

MONTAGE

- Voir les illustrations des instructions de montage

Fourniture

- 1x Instructions de service
- 1x Instructions de montage
- 1x Longerons supérieur
- 1x Longerons inférieur
- 1x Bac de ramassage de l'herbe, partie supérieure
- 1x Bac de ramassage de l'herbe, partie inférieure

Montage du longeron supérieur au longeron inférieur (2)

- Fixer le longeron supérieur au longeron inférieur avec une vis et un écrou à ailettes.

Montage des pièces de support au longeron supérieur avec (3)

- 1 Monter les fixations de la barre de support des deux côtés.
- 2 Pousser la décharge de traction et insérer la barre de support.
- 3 Attacher les pinces pour la fixation des câbles.

Montage du bac de ramassage de l'herbe

Montage des parties du bac de ramassage de l'herbe (4)

- Monter la partie supérieure sur les goupilles de la partie inférieure du bac de ramassage.

Fixation des parties du bac de ramassage (5)

DÉCLARATION DE CONFORMITÉ CE

Nous déclarons par la présente de la produit, dans la version mise en circulation par nos soins, es conforme aux exigences des Normes UE harmonisées, des normes de sécurité UE et aux normes spécifiques au produit.

Produit

Tondeuse électrique

Numéro de série

G1001005

Type

Comfort 34E (34cm)

Comfort 40E (40cm)

Niveau de puissance

EN ISO 3744

sonore mesuré / garanti

Comfort 34E (34cm) 89 / 90 dB(A)

Comfort 40E (40cm) 93 / 94 dB(A)

Hersteller

AL-KO Geräte GmbH
Ichenhauser Str. 14
D-89359 Kötz
DEUTSCHLAND

Directives UE

2006/42/EG

2014/30/EU

2000/14/EG

2011/65/EU

Evaluation de conformité

2000/14/EG

Anhang VIII

Organisme notifié

TÜV Industrieservice GmbH
TÜV Süd Gruppe
Westendstraße 199
80686 München
Germany

Bevollmächtigter

Andreas Hedrich
Ichenhauser Str. 14
D-89359 Kötz
DEUTSCHLAND

Normes harmonisées

EN 60335-1:2012

EN 60335-2-92:2010

EN 62233:2008

EN 55014-1:2006+A1:2009

EN 55014-2:2015

EN 61000-3-2:2014

EN 61000-3-3:2013

Kötz, 13.07.2016

Wolfgang Hergeth
Managing Director

- Plier les deux parties du bac de ramassage ensemble et les bloquer avec 2 vis Ø 3,5x14.

Enlever le kit de paillis (6)

- 1 Soulever la chicane et retirer le kit de paillis.
- 2 Stocker le kit de paillis pour l'utilisation ultérieure.

Accrocher le bac de ramassage de l'herbe (7)

- 1 Soulever la chicane
- 2 Insérer l'attache du bac de ramassage dans le support du kit de paillis.
- 3 Soulever et accrocher le bac de ramassage
- 4 Presser la chicane.

COMMANDE

Réglage de la hauteur de coupe (8)

- Procéder au réglage de la hauteur avec l'unité de réglage centrale.

Instructions de réglage (9)

TRADUCCIÓN DEL MANUAL DE INSTRUCCIONES ORIGINAL

Índice

Respecto a este manual.....	18
Símbolos presentes en el equipo.....	18
Eliminación como desecho.....	18
Advertencias de seguridad.....	19
Mantenimiento y almacenamiento.....	19
Recambios y accesorios.....	19
Montaje.....	19
Operación y manejo.....	19
Declaración de conformidad CE.....	20

RESPECTO A ESTE MANUAL

- Lea esta documentación antes de proceder a la puesta en servicio. Es condición indispensable para trabajar en condiciones de seguridad y para un manejo óptimo.
- Respete las indicaciones de seguridad y advertencias que constan tanto en la documentación como en el equipo.
- La presente documentación es un componente más del producto descrito y, por consiguiente, en caso de ser vendido o cedido también deberá entregarse la documentación.

Leyenda



¡ATENCIÓN!

Respetar al pie de la letra estas advertencias para evitar lesiones y/o daños materiales.



Advertencias especiales para una mejor comprensión y manejo.

SÍMBOLOS PRESENTES EN EL EQUIPO

	<p>Leer el manual de instrucciones.</p>
	<p>Mantener a terceras personas alejadas de la zona de peligro.</p>



Cuidado: cuchillas afiladas. Antes de efectuar cualquier trabajo de mantenimiento o en caso de presencia de un cable dañado, desconectar el enchufe de la toma de corriente.



Mantener el cable de conexión alejado de las cuchillas.

ELIMINACIÓN COMO DESECHO



No elimine los aparatos, pilas o baterías usados con los residuos domésticos.

El embalaje, el aparato y los accesorios están fabricados con materiales reciclables y deben eliminarse del modo adecuado.

ADVERTENCIAS DE SEGURIDAD

- Antes de efectuar cualquier trabajo de montaje y mantenimiento, desenchufe el equipo de la red eléctrica.
- El equipo sólo debe operar cuando se ha finalizado por completo su montaje.
- ¡Utilice el aparato sólo si está en perfecto estado técnico!
- No desconecte los dispositivos de seguridad y de protección.
- No usar el aparato bajo la influencia de alcohol, drogas o medicamentos.
- El equipo no debe ser utilizado por niños ni otras personas que no hayan leído el presente manual de instrucciones.
- Cumpla las disposiciones locales en cuanto a edad mínima del personal de operación.
- Las terceras personas han de mantenerse lejos de la zona de riesgo
- No deje el aparato desatendido.

MANTENIMIENTO Y ALMACENAMIENTO

- Vigile que todas las tuercas, pernos y tornillos estén bien apretados y que el equipo está en estado de trabajar en condiciones de seguridad.
- Deje enfriar el motor antes de guardar el equipo en un habitáculo cerrado.
- Compruebe periódicamente si el dispositivo colector de hierba está gastado o ha perdido capacidad de funcionamiento.
- Por motivos de seguridad sustituya las partes gastadas o dañadas.

RECAMBIOS Y ACCESORIOS

- Utilice única y exclusivamente recambios y accesorios originales

MONTAJE

- Véanse figuras de la instrucciones de montaje.

Volumen de suministro

- 1x instrucciones de servicio
- 1x instrucciones de montaje
- 1x larguero superior
- 1x larguero inferior
- 1x caja colector de hierba, parte superior
- 1x caja colector de hierba, parte inferior
- 1x bolsa de tornillos

- 1x portacable
- 1x descarga de tracción de cable

Montaje de los largueros

Montaje del larguero inferior en la caja (1)

- Introduzca el larguero inferior en las rendijas hasta el tope y asegure cada lado con un tornillo de Ø 4,8x13.

Montaje del larguero superior en el larguero inferior (2)

- Sujete el larguero superior en el larguero inferior con un tornillo un una tuerca de mariposa.

Montaje de las partes del cojinete en el larguero superior con (3)

- 1 Conecte por ambos lados los soportes de la barra.
- 2 Empuje la descarga de tracción y coloque la barra.
- 3 Conecte los bornes para conectar los cables.

Montaje de la caja colector de hierba

Montaje de las piezas de la caja colector de hierba (4)

- Coloque la parte superior sobre la espiga de la parte inferior de la caja colector de hierba.

Protección de las piezas de la caja colector de hierba (5)

- Pliegue ambas partes de la caja colector de hierba y asegúrelas con 2 tornillos de Ø 3,5x14.

Retirar el kit de empajado (6)

- 1 Levantar la trampilla de desvío.
- 2 extraer el kit de aplicación de mantillo.
- 3 Guarde el kit de aplicación de mantillo para usos posteriores.

Enganchar la caja colector de hierba (7)

- 1 Levante la trampilla de desvío.
- 2 Introduzca la lengüeta de la caja colector en el soporte del kit de aplicación de mantillo.
- 3 Levante y enganche la caja colector de hierba.
- 4 Apriete la trampilla de desvío.

OPERACIÓN Y MANEJO

Ajuste de la altura de corte (8)

- Ajuste la altura de corte mediante la unidad central de ajuste.

Indicaciones de ajuste (9)

DECLARACIÓN DE CONFORMIDAD CE

Por la presente declaramos que este producto, en la versión que hemos comercializado, cumple los requisitos de las directivas europeas armonizadas, los estándares europeos de seguridad y los estándares especificados del producto.

Producto

Cortacésped eléctrico

Número de serie

G1001005

Fabricante

AL-KO Geräte GmbH
Ichenhauser Str. 14
D-89359 Kötz
DEUTSCHLAND

Apoderado

Andreas Hedrich
Ichenhauser Str. 14
D-89359 Kötz
DEUTSCHLAND

Modelo

Comfort 34E (34cm)
Comfort 40E (40cm)

Directivas CE

2006/42/EG
2014/30/EU
2000/14/EG
2011/65/EU

Normas armonizadas

EN 60335-1:2012
EN 60335-2-92:2010
EN 62233:2008
EN 55014-1:2006+A1:2009
EN 55014-2:2015
EN 61000-3-2:2014
EN 61000-3-3:2013

Nivel de potencia

EN ISO 3744

sonoramedido /garantizado

Comfort 34E (34cm) 89 / 90 dB(A)
Comfort 40E (40cm) 93 / 94 dB(A)

Evaluación de conformidad

2000/14/EG
Anhang VIII

Organismo notificado

TÜV Industrieservice GmbH
TÜV Süd Gruppe
Westendstraße 199
80686 München
Germany

Kötz, 13.07.2016



Wolfgang Hergeth
Managing Director

TRADUÇÃO DO MANUAL DO USUÁRIO ORIGINAL

Índice

Sobre este manual.....	21
Símbolos no aparelho.....	21
Eliminação.....	21
Indicações de segurança.....	22
Manutenção e armazenamento.....	22
Peças de substituição e acessórios.....	22
Montagem.....	22
Operação.....	22
Declaração de conformidade CE.....	23

SOBRE ESTE MANUAL

- Ler atentamente a presente documentação antes da colocação em funcionamento. Esta é uma pré-condição para um trabalho seguro e um manuseamento sem problemas.
- Respeitar as indicações de segurança e de advertência existentes na presente documentação e no produto.
- Esta documentação é parte integrante e permanente do produto descrito, devendo, no acto de venda, ser entregue ao comprador.

Explicação dos símbolos



ATENÇÃO!

O cumprimento escrupuloso destas indicações de advertência pode evitar danos pessoais e/ou materiais.



Indicações especiais para facilitar a compreensão e o manuseamento.

SÍMBOLOS NO APARELHO

	<p>Ler as instruções de utilização!</p>
	<p>Manter terceiros afastados da zona de perigo!</p>

	<p>Cuidado - Lâminas de corte aguçadas! Antes de se proceder a trabalhos de manutenção, ou em caso de cabos danificados, retirar a ficha da tomada!</p>
	<p>Manter os cabos de ligação afastados de lâminas de corte!</p>

ELIMINAÇÃO



Não proceder à eliminação de aparelhos, das baterias e das pilhas inutilizados juntamente com o lixo doméstico!

A embalagem, o aparelho e os acessórios são fabricados com materiais recicláveis e devem ser eliminados de forma correspondente.

INDICAÇÕES DE SEGURANÇA

- Antes de se proceder a qualquer trabalho de montagem e manutenção, desligar o aparelho da rede eléctrica
- O aparelho apenas poderá ser operado após a montagem estar completamente concluída
- Só usar o aparelho num estado técnico perfeito
- Não desativar dispositivos de segurança e de protecção
- Não operar o aparelho quando estiver sob influência de álcool, drogas ou medicamentos.
- As crianças e as pessoas que não conhecem estas instruções de uso não devem usar este aparelho.
- Cumprir os regulamentos locais sobre a idade mínima do operador.
- Manter outras pessoas longe da zona de perigo
- Não deixar o aparelho sem supervisão.

MANUTENÇÃO E ARMAZENAMENTO

- Ter a preocupação de que todas as porcas, cavilhas e parafusos fiquem bem apertados e de que o aparelho se encontra num estado de trabalho seguro
- Deixar o motor arrefecer antes de arrumar o aparelho numa divisão fechada
- Proceder regularmente ao controlo do dispositivo para recolha de relva quanto ao seu desgaste ou perda de funcionalidade
- Por motivos de segurança, proceder à substituição de peças desgastadas ou danificadas

PEÇAS DE SUBSTITUIÇÃO E ACESSÓRIOS

- Deverão ser utilizadas exclusivamente peças de substituição originais, bem como acessórios originais

MONTAGEM

- ver imagens das instruções de montagem

Âmbito do fornecimento

- 1x Instruções de utilização
- 1x Instruções de montagem
- 1x Travessa superior
- 1x Travessa inferior
- 1x Recipiente para recolha de relva - parte superior

- 1x Recipiente para recolha de relva - parte inferior
- 1x Saco com parafusos
- 1x Suporte para cabos
- 1x Dispositivo de protecção de cabos

Montagem das travessas

Montagem da travessa inferior na caixa (1)

- Introduzir a travessa inferior nas aberturas até ao batente e fixar, de cada lado, com um parafuso Ø 4,8x13.

Montagem da travessa superior na travessa inferior (2)

- Fixar a travessa superior à travessa inferior por meio de um parafuso e uma porca de orelhas.

Montagem Peças de apoio na travessa superior (3)

- 1 Encaixar os suportes da haste de apoio de ambos os lados.
- 2 Colocar o dispositivo de protecção e colocar a haste de apoio.
- 3 Colocar terminais para a fixação de cabos.

Montagem do recipiente para recolha de relva

Montagem das peças do recipiente para recolha de relva (4)

- Colocar a peça superior em cima dos pernos da peça inferior do recipiente para recolha de relva.

Protecção das peças do recipiente para recolha de relva (5)

- Fechar ambas as peças do recipiente para recolha de relva e fixar com 2 parafusos Ø 3,5x14.

Remover o conjunto de molda (6)

- 1 Levantar a tampa de embate e retirar o conjunto de molda.
- 2 Armazenar o conjunto de molda para posterior utilização.

Pendurar o recipiente para recolha de relva (7)

- 1 Levantar a tampa de embate.
- 2 Introduzir a patilha do recipiente para recolha de relva no suporte do conjunto de molda.
- 3 Levantar o recipiente para recolha de relva e pendurar.
- 4 Premir a tampa de embate.

OPERAÇÃO

Denir a altura de corte (8)

- Ajustar a altura de corte por cima da unidade de regulação central. **Indicações relativas ao ajuste (9)**

DECLARAÇÃO DE CONFORMIDADE CE

Declaramos que o modelo deste produto por nós comercializado corresponde aos requisitos das directivas harmonizadas da UE, às normas de segurança da UE e às normas específicas do produto.

Produto cortar relva elétricos	Fabricante	Representante
N.º de série G1001005	AL-KO Geräte GmbH Ichenhauser Str. 14 D-89359 Kötz DEUTSCHLAND	Andreas Hedrich Ichenhauser Str. 14 D-89359 Kötz DEUTSCHLAND
Tipo Comfort 34E (34cm) Comfort 40E (40cm)	Directivas UE 2006/42/EG 2014/30/EU 2000/14/EG 2011/65/EU	Normas harmonizadas EN 60335-1:2012 EN 60335-2-92:2010 EN 62233:2008 EN 55014-1:2006+A1:2009 EN 55014-2:2015 EN 61000-3-2:2014 EN 61000-3-3:2013
Nível de ruído EN ISO3744 medido / garantido Comfort 34E (34cm) 89 / 90 dB(A) Comfort 40E (40cm) 93 / 94 dB(A)		

Avaliação da conformidade

2000/14/EG
Anhang VIII

Organismo notificado
TÜV Industrieservice GmbH
TÜV Süd Gruppe
Westendstraße 199
80686 München
Germany

Kötz, 13.07.2016



Wolfgang Hergeth
Managing Director

TRADUZIONE DELLE ISTRUZIONI PER L'USO ORIGINALI

Sommario

Riguardo questo manuale.....	24
Simboli sull'apparecchio.....	24
Smaltimento.....	24
Indicazioni di sicurezza.....	25
Manutenzione e stoccaggio.....	25
Ricambi e accessori.....	25
Montaggio.....	25
Operazione.....	25
Dichiarazione di conformità CE.....	26

RIGUARDO QUESTO MANUALE

- Leggere la presente documentazione prima della messa in funzione. Ciò è indispensabile per garantire il funzionamento sicuro e l'uso corretto.
- Attenersi alle indicazioni di sicurezza e alle avvertenze contenute in questa documentazione e presenti sul prodotto.
- La presente documentazione è parte integrante del prodotto descritto e in caso di cessione deve essere consegnata all'acquirente.

Spiegazione dei simboli



ATTENZIONE!

Seguire attentamente queste avvertenze per evitare danni a persone e / o materiali.



Indicazioni speciali per maggiore chiarezza e facilità d'uso.

SIMBOLI SULL'APPARECCHIO

	<p>Leggere le istruzioni per l'uso!</p>
	<p>Tenere lontane le altre persone dalla zona di pericolo!</p>



Cautela - Lame affilate! Prima degli interventi di manutenzione o in caso di cavo danneggiato scollegare la spina di alimentazione dalla presa elettrica!



Tenere lontano il cavo di collegamento dalle lame!

SMALTIMENTO



Non smaltire gli apparecchi, le batterie e gli accumulatori esausti tra i rifiuti domestici!

Imballaggio, macchina e accessori sono prodotti con materiali riciclabili e devono essere smaltiti di conseguenza.

INDICAZIONI DI SICUREZZA

- Prima di qualsiasi intervento di montaggio e manutenzione scollegare l'apparecchio dalla rete elettrica
- L'apparecchio può essere utilizzato solo dopo aver completato il montaggio
- Utilizzare l'apparecchio solo se in perfette condizioni tecniche
- Non disattivare i dispositivi di sicurezza e di protezione.
- Non utilizzare l'apparecchio sotto l'effetto di alcool, droghe o medicinali.
- È vietato l'uso dell'apparecchio ai bambini o ad altre persone che non conoscono le istruzioni per l'uso.
- Attenersi alle disposizioni locali sull'età minima della persona addetta all'uso.
- Tenere lontane le altre persone dall'area di pericolo.
- Non lasciare incustodito l'apparecchio

MANUTENZIONE E STOCCAGGIO

- Assicurarsi che tutti i dadi, i perni e le viti siano serrati saldamente e che l'apparecchio si trovi in uno stato tale da garantire un funzionamento sicuro
- Lasciar raffreddare il motore prima di stoccare l'apparecchio in un locale chiuso
- Controllare regolarmente che il dispositivo raccogliherba non presenti segni di usura e che funzioni correttamente
- Per motivi di sicurezza sostituire i componenti usurati o danneggiati

RICAMBI E ACCESSORI

- Utilizzare esclusivamente ricambi e accessori originali

MONTAGGIO

- Vedere figure delle istruzioni di montaggio

Volume di fornitura

- 1x Istruzioni per l'uso
- 1x Istruzioni di montaggio
- 1x Traversa superiore
- 1x Traversa inferiore
- 1x Raccogliherba sezione superiore

- 1x Raccogliherba sezione inferiore
- 1x Kit di viti
- 1x Fermacavo
- 1x Scarico della trazione per cavo

Montaggio delle traverse**Montaggio della traversa inferiore nell'alloggiamento (1)**

- Inserire la traversa inferiore nei fori fino all'arresto e fissarla su ciascun lato con la vite $\varnothing 4,8 \times 13$.

Montaggio della traversa superiore sulla traversainferiore (2)

- Fissare la traversa superiore alla traversa inferiore con la vite e il dado ad alette.

Montaggio degli elementi di supporto sulla traversasuperiore (3)

- 1 Applicare i supporti della barra di supporto su entrambi i lati.
- 2 Inserire lo scarico della trazione e inserire la barra di supporto.
- 3 Applicare il supporto per il fissaggio del cavo.

Montaggio del raccogliherba**Montaggio delle sezioni del raccogliherba (4)**

- Inserire la sezione superiore sulle spine della sezione inferiore del raccogliherba.

Fissaggio delle sezioni del raccogliherba (5)

- Ripiegare entrambe le sezioni del raccogliherba e fissarle con 2 viti $\varnothing 3,5 \times 14$.

Rimozione del kit di pacciamatura (6)

- 1 Sollevare il de flettore ed estrarre il kit di pacciamatura.
- 2 Mettere da parte il kit di pacciamatura per l'eventuale uso seguente.

Applicazione del raccogliherba (7)

- 1 Sollevare il de flettore
- 2 Inserire la linguetta del raccogliherba nel supporto per il kit mulching.
- 3 Sollevare il raccogliherba e agganciarlo.
- 4 Premere il de flettore.

OPERAZIONE**Regolazione dell'altezza di taglio (8)**

- Impostare l'altezza di taglio mediante l'unità centrale di regolazione.

Avvertenze per la regolazione (9)

DICHIARAZIONE DI CONFORMITÀ CE

Con la presente si dichiara che il presente prodotto, nella versione da noi messa in commercio, è conforme ai requisiti delle direttive UEO armonizzate, degli standard di sicurezza UEO e gli standard specifici del prodotto.

Prodotto

Tosaerba elettrico

Numero di serie

G1001005

Costruttore

AL-KO Geräte GmbH
Ichenhauser Str. 14
D-89359 Kötz
DEUTSCHLAND

Delegato

Andreas Hedrich
Ichenhauser Str. 14
D-89359 Kötz
DEUTSCHLAND

Tipo

Comfort 34E (34cm)
Comfort 40E (40cm)

Direttive UE

2006/42/EG
2014/30/EU
2000/14/EG
2011/65/EU

Norme armonizzate

EN 60335-1:2012
EN 60335-2-92:2010
EN 62233:2008
EN 55014-1:2006+A1:2009
EN 55014-2:2015
EN 61000-3-2:2014
EN 61000-3-3:2013

Livello di potenza acustica

EN ISO 3744

misurato / garantito

Comfort 34E (34cm) 89 / 90 dB(A)
Comfort 40E (40cm) 93 / 94 dB(A)

Valutazione di conformità

2000/14/EG
Anhang VIII

Organismo accreditato

TÜV Industrieservice GmbH
TÜV Süd Gruppe
Westendstraße 199
80686 München
Germany

Kötz, 13.07.2016



Wolfgang Hergeth
Managing Director

PREVOD IZVIRNIKA NAVODILA ZA UPORABO

Kazalo

Spremna beseda k priročniku.....	27
Simboli na napravi.....	27
Odstranjevanje.....	27
Varnostna opozorila.....	28
Vzdrževanje in skladiščenje.....	28
Nadomestni deli in pribor.....	28
Montaža.....	28
Upravljanje.....	29
Izjava ES o skladnosti.....	29

SPREMNA BESEDA K PRIROČNIKU

- Pred zagonom preberite to dokumentacijo. To je predpogoj za varno delo in nemoteno uporabo.
- Upoštevajte varnostne in opozorilne napotke, ki so navedeni v tej dokumentaciji ali na napravi.
- Ta dokumentacija je trajni sestavni del opisa izdelka in se jo mora predati kupcu.

Pojasnilo oznak



POZOR!

Ravnanje strogo v skladu s temi opozorili lahko prepreči poškodbe oseb in materialno škodo.



Posebna navodila za boljše razumevanje in rokovanje.

SIMBOLI NA NAPRAVI

	Preberite navodila za uporabo!
	Osebe, ki naprave ne upravljajo, naj se odstranijo z območja nevarnosti!

	Previdno - oster rezalni nož! Pred izvajanjem vzdrževalnih del ali pa v primeru poškodovane napeljave vedno izvlecite vtič iz vtičnice!
	Zavarujte priključek pred rezalnim nožem!

ODSTRANJEVANJE



Odsluženih naprav, baterij in akumulatorjev ne odlagajte med gospodinjske odpadke!

Embalaza, naprava in oprema so izdelani iz materialov, primernih za recikliranje. Odstranjujte jih v skladu s predpisi.

VARNOSTNA OPOZORILA

- Pred izvajanjem montažnih ali vzdrževalnih del vedno izključite napravo iz električnega omrežja
- Napravo lahko zaženete šele, ko je montaža v celoti zaključena
- Izdelek uporabljajte le v tehnično brezhibne stanju
- Delovanja varnostnih naprav in zaščite ne smete onemogočiti.
- Naprave ne uporabljajte, kadar ste pod vplivom alkohola, drog ali zdravil.
- Otroci in odrasli, ki ne poznajo teh navodil za uporabo ne smejo uporabljati kosilnice.
- Upoštevajte lokalne predpise o minimalni starosti upravljavca.
- Tretjim ne dovolite v območje nevarnosti.
- Naprave nikoli ne pustite brez nadzora.

VZDRŽEVANJE IN SKLADIŠČENJE

- Poskrbite, da so vse matice, zatiči in vijaki močno priviti ter da je naprava v varnem delovnem stanju
- Pustite, da se motor ohladi, preden odstavite napravo v zaprtem prostoru.
- Redno preverjajte morebitno obrablenost ali prenehanje delovanja naprave za lovljenje trave
- Iz varnostnih razlogov nadomestite obrabljene ali poškodovane dele

NADOMESTNI DELI IN PRIBOR

- Uporabljajte izključno originalne nadomestne dele in originalni pribor

MONTAŽA

- glejte slike v navodilih za montažo

Vsebina kompleta

- 1x navodila za uporabo
- 1x navodila za montažo
- 1x zgornja prečka
- 1x spodnja prečka
- 1x košara za travo zg. del
- 1x košara za travo sp. del
- 1x vrečka z vijaki
- 1x držalo za kabel
- 1x razbremenitev kablanskega potega

Montaža prečk

Montaža spodnje prečke v ohišju (1)

- Spodnjo prečko vpeljite v izreze do naslona in na vsaki strani zavarujte z vijakom Ø 4,8x13.

Montaža zgornje prečke na spodnjo prečko (2)

- Z vijakom in krilno matico pritrdite zgornjo prečko na spodnjo prečko.

Montaža ležajnih delov na zgornji prečki (3)

- 1 na obeh straneh jih nataknete z držali ležajnega droga.
- 2 odstranite razbremenitev potega in vstavite ležajni drog.
- 3 namestite sponke za pritrditev kabla.

Montaža košare za travo**Montaža delov košare za travo (4)**

- Nataknete zgornji del na zatiče spodnjega dela košare za travo.

Zaščita delov košare za travo (5)

- Zložite skupaj oba dela košare za travo in ju zavarujte z 2-ma vijakoma Ø 3,5x14.

Odstranjevanje opréma za mulčanje (6)

- 1 Izvlecite opréma za mulčanje in zaščitni pokrov pred udarci.
- 2 Spravite opréma za mulčanje za nadaljnjo uporabo.

Obešanje košare za travo (7)

- 1 Dvignite zaščitni pokrov.
- 2 Vpeljite vezico košare za travo v držalo za opréma za mulčanje.
- 3 Dvignite in obesite košaro za travo.
- 4 Pritisnite zaščitni pokrov.

UPRAVLJANJE**Nastavitev višine rezanja (8)**

- Prek osrednje nastavitvene enote nastavite višino rezanja.

Nastavitveni napotki (9)**IZJAVA ES O SKLADNOSTI**

S to izjavo potrjujemo, da je ta izdelek v predstavljeni izvedbi, skladen z usklajenimi direktivami EU, varnostnimi standardi EU in upoštevnimi standardi za tovrstne izdelke.

Izdelek

Vrtna kosilnica, električna

Serijska številka

G1001005

Proizvajalec

AL-KO Geräte GmbH
Ichenhauser Str. 14
D-89359 Kötz
DEUTSCHLAND

Pooblaščen zastopnik

Andreas Hedrich
Ichenhauser Str. 14
D-89359 Kötz
DEUTSCHLAND

Tipi

Comfort 34E (34cm)
Comfort 40E (40cm)

Direktive EU

2006/42/EG
2014/30/EU
2000/14/EG
2011/65/EU

Usklajene norme

EN 60335-1:2012
EN 60335-2-92:2010
EN 62233:2008
EN 55014-1:2006+A1:2009
EN 55014-2:2015
EN 61000-3-2:2014
EN 61000-3-3:2013

Raven zvočne moči

EN ISO 3744

izmerjena / zagotovljena

Comfort 34E (34cm) 89 / 90 dB(A)
Comfort 40E (40cm) 93 / 94 dB(A)

Ugotavljanje

2000/14/EG
Anhang VIII

Priglašeni organ

TÜV Industrieservice GmbH
TÜV Süd Gruppe
Westendstraße 199
80686 München
Germany

Kötz, 13.07.2016



Wolfgang Hergeth
Managing Director

PRIJEVOD ORIGINALNIH UPUTA ZA UPORABU

Sadržaj

Uz ovaj priručnik.....	30
Simboli na uređaju.....	30
Zbrinjavanje.....	30
Sigurnosne napomene.....	31
Održavanje i skladištenje.....	31
Rezervni dijelovi i pribor.....	31
Montaža.....	31
Operacija.....	31
EZ izjava o sukladnosti.....	32

UZ OVAJ PRIRUČNIK

- Pročitajte ove upute za uporabu prije puštanja u rad. To je preduvjet za siguran rad i rukovanje bez smetnji.
- Obratite pozornost na sigurnosne napomene i napomene upozorenja u ovoj dokumentaciji i na uređaju.
- Sačuvajte upute za rukovanje za kasniju uporabu i predajte ih sljedećem korisniku.

Objašnjenje znakova



POZOR!

Točnim sljedeđenjem ovih napomena upozorenja mogu se izbjeći štete po ljude i/ili materijalne štete.



Specijalne napomene za bolje razumijevanje i rukovanje.

SIMBOLI NA UREĐAJU

	Pročitajte upute za uporabu!
	Udaljite treće osobe iz područja opasnosti!
	Oprez - oštri noževi za rezanje! Prije radova održavanja ili ako je oštećen vod, izvucite mrežni utikač iz utičnice!



Priključni vod držite dalje od noževa za rezanje!

ZBRINJAVANJE



Istrošene uređaje, baterije i akumulator ne zbrinjavajte kroz kućno smeće! Pakiranje, uređaj i dodatna oprema izrađeni su od materijala koji se mogu reciklirati i moraju se propisno zbrinuti.

SIGURNOSNE NAPOMENE

- Prije svih radova montaže i održavanja isključite uređaj iz strujne mreže
- Uređaj se smije puštati u rad samo nakon potpune montaže
- Upotrebjavajte uređaj samo u tehnički besprijekornom stanju.
- Ne isključujte sigurnosne i zaštitne uređaje.
- Uređaj ne koristite pod utjecajem alkohola, droga ili lijekova.
- Djeca i osobe koje nisu upoznate s ovim uputama za uporabu ne smiju upotrebljavati ovaj uređaj.
- Pridržavajte se mjesnih odredbi o minimalnoj starosti upravljačkog osoblja.
- Držite treće osobe daleko od područja opasnosti.
- Ne ostavljajte uređaj bez nadzora.

ODRŽAVANJE I SKLADIŠTENJE

- Pobrinite se da su sve matice, svornjaci i vijci čvrsto pritegnuti i da je uređaj u sigurnom radnom stanju
- Pustite da se motor ohladi prije nego što pospremte uređaj u nekom zatvorenom prostoru
- Redovito provjeravajte da li je naprava za hvatanje trave pohabana te da li postoji ispad funkcije
- Zbog sigurnosnih razloga zamijenite istrošene ili oštećene dijelove

REZERVNI DIJELOVI I PRIBOR

- Koristite isključivo originalne rezervne dijelove i originalni pribor

MONTAŽA

- vidi slike u Uputama za montažu

Opseg isporuke

- 1x upute za rukovanje
- 1x upute za montažu
- 1x gornji držač
- 1x donji držač
- 1x gornji dio spremnika za travu
- 1x donji dio spremnika za travu
- 1x vrećica s vijcima
- 1x držač kabela
- 1x naprava za vlačno rasterećenje kabela

Montaža držača

Montaža donjeg držača u kućištu (1)

- Donji držač uvucite u izreze do graničnika i na svakoj strani osigurajte vijkom Ø 4,8x13.

Montaža gornjeg držača na donji držač (2)

- Gornji držač pričvrstite na donji pomoću vijka i leptiraste matice.

Montaža Ležajne dijelove natakните obostrano na (3)

- 1 gornji držač sa držačima ležajne šipke.
- 2 Natakните napravo za vlačno rasterećenje i umetnite ležajnu šipku.
- 3 Natakните stezaljku zaksiranje kabela.

Montaža spremnika za travu

Montaža dijelova spremnika za travu (4)

- Natakните gornji dio na klinove donjeg dijela spremnika za travu.

Osiguranje dijelova spremnika za travu (5)

- Sklopite oba dijela spremnika za travu i osigurajte ih pomoću 2 vijka Ø 3,5x14.

Skidanje kita za neistrunuli kompost (6)

- 1 Podignite odbojnu zaklopku i izvucite kit za neistrunuli kompost.
- 2 Kit za neistrunuli kompost uskladištite za kasniju uporabu.

Pričvršćivanje spremnika za travu (7)

- 1 Podignite odbojnu zaklopku.
- 2 Uvucite vezicu spremnika za travu u držač kita za neistrunuti kompost.
- 3 Podignite i pričvrstite spremnik za travu.
- 4 Pritisnite odbojni zaklopac.

OPERACIJA

Namještanje visine rezanja (8)

- Visinu rezanja namjestite iznad središnje jedinice za namještanje.

Upute za namještanje (9)

EZ IZJAVA O SUKLADNOSTI

Ovim potvrđujemo da ovaj proizvod, u verziji koju smo mi pustili u promet, odgovara zahtjevima harmoniziranih EU smjernica, EU sigurnosnih standarda i standarda koji su specifični za proizvod.

Proizvod

Kosilica, električna

Serijski broj

G1001005

Proizvođač

AL-KO Geräte GmbH
Ichenhauser Str. 14
D-89359 Kötz
DEUTSCHLAND

Opunomoćenik

Andreas Hedrich
Ichenhauser Str. 14
D-89359 Kötz
DEUTSCHLAND

Tip

Comfort 34E (34cm)

Comfort 40E (40cm)

EU smjernice

2006/42/EG

2014/30/EU

2000/14/EG

2011/65/EU

Harmonizirane norme

EN 60335-1:2012

EN 60335-2-92:2010

EN 62233:2008

EN 55014-1:2006+A1:2009

EN 55014-2:2015

EN 61000-3-2:2014

EN 61000-3-3:2013

Razina zvučne snage

EN ISO 3744

izmjerena / zajamčena

Comfort 34E (34cm) 89 / 90 dB(A)

Comfort 40E (40cm) 93 / 94 dB(A)

Procjena sukladnosti

2000/14/EG

Anhang VIII

Prijavljeno tijelo

TÜV Industrieservice GmbH
TÜV Süd Gruppe
Westendstraße 199
80686 München
Germany

Kötz, 13.07.2016



Wolfgang Hergeth
Managing Director

PREVOD ORIGINALNOG UPUTSTVA ZA UPOTREBU

Казало

О овом приручнику.....	33
Симболи на уређају.....	33
Одстрањивање.....	33
Сигурносне напомене.....	34
Одржавање и складиштење.....	34
Резервни делови и додатна опрема.....	34
Монтажа.....	34
Руковање.....	34
ЕЗ изјава о усклађености.....	35

О ОВОМ ПРИРУЧНИКУ

- Пре стављања у погон прочитајте ову документацију. То је предуслов за безбедан рад и несметано руковање.
- Придржавајте безбедност и Упозорења у документацији и на уређају.
- Ова документација сталан је саставни део описаног производа и приликом продје требало би да се преда купцу.

Објашњење цртежа



ПАЖЊА!

Тачним праћењем ових упозорења могу да се спрече личне и / или материјалне штете.



Специјалне напомене за боље разумевање и руковање.

СИМБОЛИ НА УРЕЂАЈУ

	Прочитајте упутство за употребу!
	Треће особе држите удаљенима од подручја опасности!

	Пажња - оштри ножеви! Мрежни утикач извучите из утичнице пре почетка радова одржавања или ако је вод оштећен!
	Прикључни вод држите удаљеним од ножа!

ОДСТРАЊИВАЊЕ



Дотрајали уређаји, батерије или акумулатори не смеју се бацати у отпад из домаћинства!

Амбалажа, уређај и прибор произведени су од материјала који може да се рециклира па треба да се одстрани на одговарајући начин.

СИГУРНОСНЕ НАПОМЕНЕ

- Пре свих монтажних радова и радова одржавања уређај мора да се одвоји од струјне мреже.
- Уређај сме да се користи тек када се изврши комплетна монтажа
- Користите уређај само у беспрекорном техничком стању
- Сигурносне и заштитне направе не искључивати
- Не раде опрему под утицајем алкохола, дрога или лекова.
- Деца и особе који нису упознати са овим упутством за рад не смеју да користе овај уређај.
- Поштовати локалне одредбе о доњој старосној граници за особље које опслужује уређај.
- Држите остале изван опасног подручја.
- Не остављајте уређај без надзора.

ОДРЖАВАЊЕ И СКЛАДИШТЕЊЕ

- Увек пазите на то да све навртке, навојни клинови и завртњи буду чврсто притегнути и да се уређај налази у безбедном радном стању
- Пре него што уређај оставите у некој затвореној просторији, сачекајте да се мотор охлади.
- Редовно проверавајте да ли је механизам за прихватање траве исхабан и да ли исправно функционише
- Из безбедносних разлога замените истрошене или оштећене делове

РЕЗЕРВНИ ДЕЛОВИ И ДОДАТНА ОПРЕМА

- Морају да се користе искључиво оригинални резервни делови и оригинална додатна опрема

МОНТАЖА

- види слике упутства за монтажу

Обим испоруке

- 1x упутство за употребу
- 1x упутство за монтажу
- 1x горњи део дршке
- 1x доњи део дршке
- 1x горњи део кутије за траву

- 1x доњи део кутије за траву
- 1x врећица са завртњима
- 1x држач кабла
- 1x проводница кабла

Монтажа дршке

Монтажа доњег дела дршке на кућиште (1)

- Доњи део дршке поставите у отворе до краја и причврстите га са сваке стране завртњима Ø 4,8x13.

Монтажа горњег дела дршке на њен доњи део (2)

- Горњи део дршке пришврстите помоћу завртања и лептирастих навртки на доњи део дршке.

Монтажа лежишних делова на горњи део дршке (3)

- 1 На обе стране поставите држаче лежишне шипке.
- 2 Кроз проводницу кабла провуците лежишну шипку и поставите је.
- 3 Поставите стезалке за причвршћивање кабла.

Монтажа кутије за траву

Монтажа делова кутије за траву (4)

- Горњи део утакните у клинове доњег дела кутије за траву.

Причвршћивање делова кутије за траву (5)

- Саставите оба дела кутије за траву и причврстите их помоћу 2 завртња Ø 3,5x14.

Скидање алата за загртање (6)

- 1 Подигните одбојни поклопац и извуците алат за загртање.
- 2 Алат за загртање сачувајте да бисте га касније могли користити.

Постављање кутије за траву (7)

- 1 Подигните одбојни поклопац.
- 2 Језичак кутије за траву ставите у држач алата за загртање.
- 3 Подигните и закачите кутију за траву.
- 4 Притисните одбојни поклопац.

РУКОВАЊЕ

Подешавање висине кошења (8)

- Преко јединице за централно подешавање подесите висину кошења.

Упутства за подешавање (9)

ЕЗ ИЗЈАВА О УСКЛАЂЕНОСТИ

зјављујемо да овај производ, у верзији коју смо ставили на тржиште, одговара захтевима хармонизованих ЕЗ директива, ЕЗ стандарда безбедности и стандарда специфичних за овај производ.

Производ

Електрична косилица за траву

Серијски број

G1001005

Произвођач

AL-KO Geräte GmbH
Ichenhauser Str. 14
D-89359 Kötz
DEUTSCHLAND

Опуномоћеник

Andreas Hedrich
Ichenhauser Str. 14
D-89359 Kötz
DEUTSCHLAND

Тип

Comfort 34E (34cm)

Comfort 40E (40cm)

ЕЗ директива

2006/42/EG

2014/30/EU

2000/14/EG

2011/65/EU

Хармонизоване нормe

EN 60335-1:2012

EN 60335-2-92:2010

EN 62233:2008

EN 55014-1:2006+A1:2009

EN 55014-2:2015

EN 61000-3-2:2014

EN 61000-3-3:2013

Ниво акустичке снаге

EN ISO 3744

измерено / загарантовано

Comfort 34E (34cm) 89 / 90 dB(A)

Comfort 40E (40cm) 93 / 94 dB(A)

Процена усклађености

2000/14/EG

Anhang VIII

Овлашћено тело

TÜV Industrieservice GmbH
TÜV Süd Gruppe
Westendstraße 199
80686 München
Germany

Kötz, 13.07.2016



Wolfgang Hergeth
Managing Director

TŁUMACZENIE ORYGINALNEJ INSTRUKCJI OBSŁUG

Spis treści

O tym podręczniku.....	36
Symbole na urządzeniu.....	36
Utylizacja.....	36
Wskazówki bezpieczeństwa.....	37
Konserwacja i przechowywanie.....	37
Części zamienne i akcesoria.....	37
Montaż.....	37
Obsługa.....	37
Deklaracja zgodności EWG.....	38

O TYM PODRĘCZNIKU

- Przed przystąpieniem do uruchomienia należy przeczytać niniejszą dokumentację. Jest to warunkiem zagwarantowania bezpiecznej pracy i bezusterkowego użytkownika.
- Przestrzegać wskazówek bezpieczeństwa i ostrzeżeń zawartych w niniejszej dokumentacji oraz na urządzeniu.
- Niniejsza dokumentacja stanowi nieodzowną część opisywanego produktu i powinna być przekazana nabywcy razem z urządzeniem.

Wyjaśnienie znaków



UWAGA!

Stosować się dokładnie do znaków ostrzegawczych, aby uniknąć szkód osobowych lub mienia.



Specjalne wskazówki w celu lepszego zrozumienia i obsługi.

SYMBOLE NA URZĄDZENIU

	Przeczytaj instrukcję użytkownika!
	Wobszarze zagrożenia nie mogą przebywać osoby trzecie!



Ostrożnie – Ostre noże tnące! Przed przystąpieniem do konserwacji lub w razie uszkodzenia przewodu odłącz wtyczkę z gniazdka elektrycznego!



Nie przybliżaj przewodu przyłączeniowego do noży tnących!

UTYLIZACJA



Wysłużonych urządzeń, baterii lub akumulatorów nie należy wyrzucać do odpadów z gospodarstw domowych!

Opakowanie, urządzenie i wyposażenie są wykonane z materiałów podlegających recyklingowi i należy je utylizować.

WSKAZÓWKI BEZPIECZEŃSTWA

- Zawsze przed przystąpieniem do montażu i konserwacji odłącz urządzenie od zasilania elektrycznego.
- Użytkowanie urządzenia dozwolone wyłącznie po zakończeniu pełnego montażu.
- Urządzenia wolno używać tylko w nienaganym stanie technicznym.
- Nie dezaktywować urządzeń ochronnych i zabezpieczających.
- Urządzenia nie obsługiwać pod wpływem alkoholu, środków odurzających lub leków.
- Zabrania się eksploatacji kosiarki przez dzieci lub inne osoby, które nie zapoznały się z instrukcją obsługi maszyny.
- Przestrzegać lokalnych przepisów określających minimalny wiek personelu obsługi.
- Nie dopuszczać osób trzecich do obszaru zagrożenia.
- Nie pozostawiać urządzenia bez nadzoru.

KONSERWACJA I PRZECHOWYWANIE

- Pamiętaj o dopilnowaniu, by wszystkie nakrętki, trzpienie i śruby były mocno dokręcone, a urządzenie było utrzymane w stanie zapewniającym bezpieczną pracę.
- Przed odstawieniem urządzenia w zamkniętym pomieszczeniu odczekaj, aż silnik ostygnie.
- Regularnie sprawdzaj, czy układ zbierania trawy nie uległ zużyciu ani nie przestał działać w poprawny sposób.
- Zużyte lub uszkodzone części wymień na nowe.

CZĘŚCI ZAMIENNE I AKCESORIA

- Używaj wyłącznie oryginalnych części zamiennych i oryginalnych akcesoriów.

MONTAŻ

- patrz ilustracje w instrukcji montażu

Zakres dostawy

- 1x instrukcja obsługi
- 1x instrukcja montażu
- 1x osłona górna
- 1x osłona dolna

- 1x element górny kosza na trawę
- 1x element dolny kosza na trawę
- 1x opakowanie z zestawem śrub
- 1x uchwyt na kabel
- 1x zabezpieczenie przed wyrwaniem kabla

Montaż osłon

Montaż osłony dolnej w obudowie (1)

- Osłonę dolną wsuń do oporu w wycięcia i z każdej strony przykręć śrubą \varnothing 4,8 x 13.

Montaż osłony górnej na osłonie dolnej (2)

- Osłonę górną przykręć śrubą i nakrętką motylkową do osłony dolnej.

Montaż elementów mocujących w osłonie górnej (3)

- 1 Zobu stron załóż uchwyty drążka mocującego
- 2 Wsuń zabezpieczenie przed wyrwaniem i i załóż drążek mocujący.
- 3 Przymocuj zaczepy mocujące kabel.

Montaż kosza na trawę

Montaż elementów kosza na trawę (4)

- Element górny załóż na trzpienie elementu dolnego kosza na trawę.

Zabezpieczenie elementów kosza na trawę (5)

- Złóż oba elementy kosza na trawę i skręć 2 śrubami \varnothing 3,5 x 14.

Zdejmowanie zestawu do mulczowania (6)

- 1 Podnieś kłapę odbojową i wyciągnij zestaw do mulczowania.
- 2 Przechowaj zestaw do mulczowania do następnego użycia.

Zawieszanie kosza na trawę (7)

- 1 Podnieś kłapę odbojową.
- 2 Nakładkę kosza na trawę wsuń w uchwyt zestawu do mulczowania.
- 3 Podnieś i zaczep kosz na trawę.
- 4 Dociśnij kłapę odbojową.

OBSŁUGA

Regulacja wysokości koszenia (8)

- Wysokość koszenia wyreguluj za pomocą centralnego mechanizmu regulacji.

Wskazówki dotyczące regulacji (9)

DEKLARACJA ZGODNOŚCI EWG

Niniejszym oznajmiamy, że ten produkt w wykonaniu dopuszczonym do obrotu odpowiada zharmonizowanym przepisom wytycznych UE, normom bezpieczeństwa UE i normom odnoszącym się do produktu.

Produkt

Kosiarka elektryczna

Numer seryjny

G1001005

Producent

AL-KO Geräte GmbH
Ichenhauser Str. 14
D-89359 Kötz
DEUTSCHLAND

Pełnomocnik

Andreas Hedrich
Ichenhauser Str. 14
D-89359 Kötz
DEUTSCHLAND

Typ

Comfort 34E (34cm)

Comfort 40E (40cm)

Wytyczne UE

2006/42/EG

2014/30/EU

2000/14/EG

2011/65/EU

Normy zharmonizowane

EN 60335-1:2012

EN 60335-2-92:2010

EN 62233:2008

EN 55014-1:2006+A1:2009

EN 55014-2:2015

EN 61000-3-2:2014

EN 61000-3-3:2013

Poziom mocy akustycznej

EN ISO 3744

zmierzony/gwarantowany

Comfort 34E (34cm) 89 / 90 dB(A)

Comfort 40E (40cm) 93 / 94 dB(A)

Ocena zgodności

2000/14/EG

Anhang VIII

Notyfikowana

TÜV Industrieservice GmbH
TÜV Süd Gruppe
Westendstraße 199
80686 München
Germany

Kötz, 13.07.2016



Wolfgang Hergeth
Managing Director

PŘEKLAD ORIGINÁLNÍHO NÁVODU K POUŽITÍ**Obsah**

K této příručce.....	39
Symbyly na přístroji.....	39
Likvidace.....	39
Bezpečnostní upozornění.....	40
Údržba a skladování.....	40
Náhradní díly a příslušenství.....	40
Montáž.....	40
Obsluha.....	40
Prohlášení o shodě ES.....	41

K TÉTO PŘÍRUČCE

- Před uvedením do provozu si přečtete tuto dokumentaci. To je předpokladem bezpečné práce a bezporuchové manipulace.
- Dodržujte bezpečnostní a výstražné pokyny z této dokumentace a na zařízení.
- Tato dokumentace je trvalou součástí popsaného výrobku a v případě jeho prodeje by měla být předána kupujícímu.

Vysvětlivky k symbolům**POZOR!**

Přesné dodržování těchto výstražných upozornění zabraňuje škodám na zdraví osob a / nebo věcným škodám.



Speciální upozornění pro snadnější pochopení a manipulaci s přístrojem.

SYMBOLY NA PŘÍSTROJI

	Přečtete si návod k použití!
	Zajistěte, aby se třetí osoby zdržovaly mimo nebezpečnou oblast!
	Pozor - Ostré nože! Před prováděním údržby nebo v případě poškozeného vedení vytáhněte síťovou zástrčku ze zásuvky!



Udržujte napájecí vedení dál od nožů!

LIKVIDACE

Vysloužilé přístroje, baterie nebo akumulátory nelikvidujte s domovním odpadem!

Obal, přístroj a příslušenství jsou vyrobeny z recyklovatelného materiálu a likvidují se odpovídajícím způsobem.

BEZPEČNOSTNÍ UPOZORNĚNÍ

- Před zahájením montážních a údržbových prací odpojte přístroj z elektrické sítě.
- Přístroj smí být provozován pouze po kompletním smontování.
- Používejte přístroj jen v technicky bezvadném stavu
- Bezpečnostní a ochranná zařízení nikdy nevyřazujte z provozu.
- Zařazení neobsluhujte pod vlivem alkoholu, drog nebo léků.
- Děti a osoby, které nejsou seznámeny s návodem k obsluze, nesmějí zařízení používat.
- Respektujte místní předpisy pro minimální věk obsluhující osoby.
- V ohrožené oblasti se nesmí zdržovat cizí osoby.
- Přístroj nenechávejte bez dohledu.

ÚDRŽBA A SKLADOVÁNÍ

- Postarejte se o to, aby byly všechny matice, čepy a šrouby pevně dotažené a aby byl přístroj v bezpečném provozním stavu.
- Před odstavením přístroje do uzavřeného prostoru nechte zchladnout motor.
- Pravidelně kontrolujte opotřebení nebo ztrátu funkčnosti zachycovacího zařízení na trávu.
- Z bezpečnostních důvodů vyměňte opotřeбенé nebo poškozené díly.

NÁHRADNÍ DÍLY A PŘÍSLUŠENSTVÍ

- Používejte výhradně originální náhradní díly a originální příslušenství.

MONTÁŽ

- viz obrázky v montážním návodu

Obsah dodávky

- 1x návod k obsluze
- 1x montážní návod
- 1x horní traverza
- 1x dolní traverza
- 1x sběrný koš na trávu - horní díl

- 1x sběrný koš na trávu - spodní díl
- 1x sáček se šroubky
- 1x kabelový držák
- 1x odlehčovač tahu kabelu

Montáž traverz

Montáž spodní traverzy do těla přístroje (1)

- Zasuňte spodní traverzu do výřezů až na doraz a na každé straně zajistěte šroubem Ø 4,8x13.

Montáž horní traverzy do spodní traverzy (2)

- Upevněte horní traverzu na spodní traverzu pomocí šroubu a křídlové matice.

Montáž dílů ložiska na horní traverzu (3)

- 1 Nasadte po obou stranách držáky ložiskové tyče.
- 2 Nasuňte odlehčovač tahu a vložte ložiskovou tyč.
- 3 Nasadte skřípec k upevnění kapelu.

Montáž sběrného koše na trávu

Montáž dílů sběrného koše na trávu (4)

- Nasadte horní díl na čepy spodního dílu sběrného koše na trávu.

Zajištění dílů sběrného koše na trávu (5)

- Oba díly sběrného koše na trávu sklopte dohromady a zajistěte dvěma šrouby Ø 3,5x14.

Odstranění mulčovací sady (6)

- 1 Nadzvedněte zarážecí poklop a vytáhněte mulčovací sadu.
- 2 Uložte mulčovací sadu k dalšímu používání.

Zavěšení sběrného koše na trávu (7)

- 1 Nadzvedněte zarážecí poklop
- 2 Zasuňte jazýček sběrného koše na trávu do držáku mulčovací sady.
- 3 Nadzvedněte sběrný koš na trávu a zavěste ho.
- 4 Přitlačte zarážecí poklop.

OBSLUHA

Nastavení výšky stříhu (8)

- Výšku stříhu nastavte pomocí centrální seřizovací jednotky.

Pokyny k nastavování (9)

PROHLÁŠENÍ O SHODĚ ES

Tímto prohlašujeme, že tento produkt, tato do oběhu daná verze, odpovídá požadavkům harmonizovaných směrnic EU, bezpečnostní standardy EU a standardy specifické pro tento produkt.

Produkt

Elektrická rotační sekačka

Sériové číslo

G1001005

VýrobceAL-KO Geräte GmbH
Ichenhauser Str. 14
D-89359 Kötzt
DEUTSCHLAND**Zmocněnec**Andreas Hedrich
Ichenhauser Str. 14
D-89359 Kötzt
DEUTSCHLAND**Typ**

Comfort 34E (34cm)

Comfort 40E (40cm)

Směrnice EU

2006/42/EG

2014/30/EU

2000/14/EG

2011/65/EU

Harmonizované normy

EN 60335-1:2012

EN 60335-2-92:2010

EN 62233:2008

EN 55014-1:2006+A1:2009

EN 55014-2:2015

EN 61000-3-2:2014

EN 61000-3-3:2013

Hladina zvukového výkonu

EN ISO 3744

naměřená / garantovaná

Comfort 34E (34cm) 89 / 90 dB(A)

Comfort 40E (40cm) 93 / 94 dB(A)

Hodnocení shody

2000/14/EG

Anhang VIII

Notifikovaná osobaTÜV Industrieservice GmbH
TÜV Süd Gruppe
Westendstraße 199
80686 München
Germany

Kötzt, 13.07.2016

Wolfgang Hergeth
Managing Director

PREKLAD ORIGINÁLNEHO NÁVODU NA POUŽITIE

Obsah

O tomto návode.....	42
Symboly na prístroji.....	42
Likvidácia.....	42
Bezpečnostné pokyny.....	43
Údržba a skladovanie.....	43
Náhradné diely a príslušenstvo.....	43
Montáž.....	43
Obsluha.....	44
Vyhlasenie o zhode - ES.....	44

O TOMTO NÁVODE

- Pred uvedením do prevádzky prečítajte túto dokumentáciu. Toto je predpokladom pre bezpečnú prácu a manipuláciu bez porúch.
- Dodržiavajte bezpečnostné a výstražné pokyny uvedené v tejto dokumentácii a na prístroji.
- Táto dokumentácia je trvalou súčasťou opísaného výrobku a pri predaji sa má odovzdať kupujúcemu spolu s výrobkom.

Vysvetlenie značiek



POZOR!

Presným dodržiavaním týchto výstražných pokynov môžete zabrániť ublíženiu na zdraví a/ alebo vecným škodám.



Špeciálne pokyny pre lepšiu zrozumiteľnosť a manipuláciu.

SYMBOLY NA PRÍSTROJI

	Prečítajte návod na použitie!
	Tretie osoby sa nesmú zdržiavať v nebezpečnej zóne!



Pozor - ostré nože!
Pred opravnými prácami alebo pri poškodenom vedení vyťahnite elektrickú zástrčku zo zásuvky!



Pripojovacie vedenie nesmie byť v blízkosti nožov!

LIKVIDÁCIA



Opotrebované prístroje, batérie alebo akumulátory nelikvidujte s komunálnym odpadom!

Obal, zariadenie a príslušenstvo sú vyrobené z recyklovateľných materiálov a je nutné ich vhodne zlikvidovať.

BEZPEČNOSTNÉ POKYNY

- Pred všetkými montážnymi a opravnými prácami prístroj odpojte zo siete
- Prístroj sa smie prevádzkovať len po kompletnej montáži
- Prístroj používajte iba v technicky bezchybnom stave
- Bezpečnostné a ochranné zariadenia neodpájajte.
- Prístroj nepoužívajte pod vplyvom alkoholu, drog a liekov.
- Deti a iné osoby, ktoré nie sú oboznámené s návodom na použitie, prístroj nesmú používať.
- Dodržiavajte miestne ustanovenia o minimálnom dovolenom veku pre obsluhujúce osoby.
- Dbajte na to, aby sa tretie osoby nachádzali mimo nebezpečnej oblasti.
- Prístroj nenechávajte bez dozoru.

ÚDRŽBA A SKLADOVANIE

- Zabezpečte pevné utiahnutie všetkých matíc, čapov a skrutiek a bezpečný pracovný stav prístroja
- Pred uložením prístroja do uzavretých priestorov motor musí vychladnúť
- Pravidelne skontrolujte, či zariadenie na zber trávy nie je opotrebované, resp. či je ešte funkčné.
- Z bezpečnostných dôvodov nahradte opotrebované alebo poškodené diely

NÁHRADNÉ DIELY A PRÍSLUŠENSTVO

- Používať sa smú výlučne originálne náhradné diely a originálne príslušenstvo

MONTÁŽ

- pozri obrázky návodu na montáž

Rozsah dodávky

- 1x návod na obsluhu
- 1x návod na montáž
- 1x horná platňa
- 1x spodná platňa
- 1x horný diel zberného koša na trávu
- 1x spodný diel zberného koša na trávu
- 1x vrecúško so skrutkami
- 1x vrecúško so skrutkami
- 1x odľahčenie káblového natiahnutia

Montáž platne

Montáž spodnej platne na kryt (1)

- Spodnú platňu zaveďte do výrezov až na doraz a na každej strane upevnite pomocou skrutky Ø 4,8x13.

Montáž hornej platne na spodnú platňu (2)

- Hornú platňu pripevnite na spodnú pomocou skrutky a krídlovej matice.

Montáž oporných dielov na hornú platňu pomocou (3)

- 1 Držiaky opornej tyče zasuňte na oboch stranách.
- 2 Nasuňte odľahčenie natiahnutia a vložte opornú tyč.
- 3 Nastoknite svorky pre upevnenie kábla.

Montáž zberného koša na trávnu**Montáž dielov zberného koša na trávnu (4)**

- Horný diel nasadíte na kolíky spodného dielu zberného koša.

Upevnenie dielov zberného koša (5)

- Obidva diely zberného koša zaklapnite a upevnite pomocou 2 skrutiek Ø 3,5x14.

Odstránenie mulčovacieho zariadenia (6)**VYHLÁSENIE O ZHODE - ES**

Týmto vyhlasujeme, že tento výrobok v prevedení, ktoré sme uvedli do prevádzky, zodpovedá požiadavkám harmonizovaných smerníc EÚ, bezpečnostných noriem EÚ a noriem platných pre tento výrobok.

Výrobok

Elektrická kosačka

Výrobné číslo

G1001005

Typ

Comfort 34E (34cm)

Comfort 40E (40cm)

Hlučnosť

EN ISO 3744

nameraná / zaručená

Comfort 34E (34cm) 89 / 90 dB(A)

Comfort 40E (40cm) 93 / 94 dB(A)

Výrobca

AL-KO Geräte GmbH
Ichenhauser Str. 14
D-89359 Kötzt
DEUTSCHLAND

Smernice EÚ

2006/42/EG
2014/30/EU
2000/14/EG
2011/65/EU

Vyhodnotenie zhody

2000/14/EG
Anhang VIII

Notifikovaná osoba

TÜV Industrieservice GmbH
TÜV Süd Gruppe
Westendstraße 199
80686 München
Germany

Splnomocnec

Andreas Hedrich
Ichenhauser Str. 14
D-89359 Kötzt
DEUTSCHLAND

Harmonizované normy

EN 60335-1:2012
EN 60335-2-92:2010
EN 62233:2008
EN 55014-1:2006+A1:2009
EN 55014-2:2015
EN 61000-3-2:2014
EN 61000-3-3:2013

Kötzt, 13.07.2016



Wolfgang Hergeth
Managing Director

- 1 Nadvihnite nárazovú klapku a vytiahnite mulčovacie zariadenie.
- 2 Mulčovacie zariadenie do ďalšieho použitia uskladnite.

Zavesenie zberného koša na trávnu (7)

- 1 Nadvihnite nárazovú klapku.
- 2 Spojku zberného koša zaveďte do držiaka mulčovacieho zariadenia.
- 3 Nadvihnite a zaveste zberný kôš
- 4 Pritlačte nárazovú klapku.

OBSLUHA**Nastavenie výšky kosenia (8)**

- Výšku kosenia nastavte pomocou centrálného nastavenia.

Pokyny pre nastavenie (9)

AZ EREDETI HASZNÁLATI UTASÍTÁS FORDÍTÁSA

Tartalomjegyzék

A kézikönyvről.....	45
Szimbólumok a készüléken.....	45
Hulladékkezelés.....	45
Biztonsági utasítások.....	46
Karbantartás és tárolás.....	46
Pótalkatrészek és tartozékok.....	46
Szerelés.....	46
Kezelés.....	46
EU megfeleléségi nyilatkozat.....	47

A KÉZIKÖNYVRŐL

- Az üzembe helyezés előtt olvassa át ezt a dokumentumot. Ez a zavarmentes munkavégzés és a hibamentes kezelés feltétele.
- Ügyeljen a kézikönyvben és a terméken található biztonsági előírásokra és figyelmeztető utalásokra.
- Ez a dokumentáció a benne leírt termék kötelező tartozéka, és a termék eladása esetén át kell adni a vásárlónak.

Jelmagyarázat



FIGYELEM!

A jelen figyelmeztető utasítások pontos betartásával kerülheti el a személyi sérülést és / vagy vagyoni kárt.



Különleges információk a jobb érthetőség és kezelés érdekében.

SZIMBÓLUMOK A KÉSZÜLÉKEN

	Olvassa el a használati útmutatót!
	Idegeneket tartson távol a veszélyzónától!



Vigyázat - Éles vágókések! A karbantartási munkák előtt, ill. sérült vezeték esetén, húzza ki hálózati csatlakozót a dugaszolóaljzattól!



A csatlakozóvezetékét tartsa távol a vágókésektől!

HULLADÉKKEZELÉS



A használaton kívüli berendezéseket, elemeket és akkumulátorokat ne helyezze a háztartási hulladék közé!

A csomagolás, a gép és a tartozékok újrahasznosítható anyagokból készültek, ezért ennek megfelelően kell elvégezni a hulladékkezelésüket.

BIZTONSÁGI UTASÍTÁSOK

- A szerelési és karbantartási munkák előtt válassa le a készüléket az elektromos hálózatról.
- A készüléket csak teljesen összeszerelt állapotban üzemeltesse.
- A berendezést csak akkor használja, ha műszakilag kifogástalan állapotban van.
- A biztonsági és védőberendezéseket ne iktassa ki.
- A készüléket ne használja, ha alkohol, kábítószeres vagy gyógyszerek hatása alatt áll.
- Gyerekek és olyan személyek, akik a kezelési utasítást nem ismerik, nem használhatják a készüléket.
- Helyi előírások meghatározhatják a kezelőszemély minimális életkorát.
- Ne engedjen másokat a veszélyes terület közelébe.
- A készüléket tilos felügyelet nélkül hagyni.

KARBANTARTÁS ÉS TÁROLÁS

- Gondoskodjon a készülék biztonságos, üzemkész állapotáról, valamint arról, hogy minden anya, csap és csavar erősen legyen meghúzva.
- Hagyja leülni a motort, mielőtt a készüléket zárt helyiségben helyezné el tárolás céljából.
- Rendszeresen ellenőrizze a fűgyújtó berendezés működőképességét, ill. hogy nem kopott-e el.
- Biztonsági okokból cserélje ki a kopott vagy sérült alkatrészeket.

PÓTALKATRÉSZEK ÉS TARTOZÉKOK

- Kizárólag eredeti pótalkatrészeket és tartozékokat használjon.

SZERELÉS

- lásd a szerelési útmutató ábráit

Szállítási terjedelem

- 1x kezelési útmutató
- 1x szerelési útmutató
- 1x felsőléc
- 1x alsóléc

- 1x fűgyújtó doboz felsőrész
- 1x fűgyújtó doboz alsórész
- 1x csavartasak
- 1x kábeltartó
- 1x húzásmentesítő

A lécek felszerelése

Szerelje fel az alsóléceket a házra (1)

- Tolja be az alsóléceket ütközésig a nyílásokba, majd biztosítsa mindegyik oldalon $\varnothing 4,8 \times 13$ csavarral.

Szerelje fel a felsőléceket az alsólécre (2)

- Rögzítse a felsőléceket az alsóléccen csavar és szárnyasanya segítségével

Szerelje fel a tartóelemeket a felsőrészre (3)

- 1 Helyezze fel mindkét oldalon a tartórúd rögzítését.
- 2 Tolja fel a húzásmentesítőt és helyezze be a tartórúdat.
- 3 Helyezze fel a kábeltartó bilincset.

A fűgyújtó doboz felszerelése

A fűgyújtó doboz elemeinek felszerelése (4)

- Helyezze fel a fűgyújtó doboz felsőrészt az alsórész csapjaira.

Biztosítsa a fűgyújtó doboz elemeit (5)

- Hajtsa össze a fűgyújtó doboz minkét részét, majd biztosítsa őket két $\varnothing 3,5 \times 14$ csavarral.

Az aprítókészülék eltávolítása (6)

- 1 Emelje meg az ütközőlemezt és húzza ki az aprítókészüléket.
- 2 Rakja el az aprítókészüléket későbbi használatra.

A fűgyújtó doboz beakasztása (7)

- 1 Emelje meg az ütközőlemezt
- 2 Tolja be a fűgyújtó doboz vezetőjét az aprítókészülék tartójába.
- 3 Emelje meg a fűgyújtó dobozt és akassza be.
- 4 Nyomja be az ütközőlemezt.

KEZELÉS

A vágómagasság beállítása (8)

- Állítsa be a vágómagasságot a központi állítóegység segítségével.

Beállítási utasítások (9)

EU MEGFELELŐSÉGI NYILATKOZAT

Kijelentjük, hogy ez a termék jelen állapotában megfelel a harmonizált EU-orányelvekben, EU biztonsági szabványokban és a termékre vonatkozó szabványokban megfogalmazott követelményeknek.

Termék

Elektromotoros fűnyírógép

Gyártási szám

G1001005

Gyártó

AL-KO Geräte GmbH
Ichenhauser Str. 14
D-89359 Kötz
DEUTSCHLAND

Meghatalmazott

Andreas Hedrich
Ichenhauser Str. 14
D-89359 Kötz
DEUTSCHLAND

Typ

Comfort 34E (34cm)

Comfort 40E (40cm)

EU-irányelvek

2006/42/EG

2014/30/EU

2000/14/EG

2011/65/EU

Harmonizált szabványok

EN 60335-1:2012

EN 60335-2-92:2010

EN 62233:2008

EN 55014-1:2006+A1:2009

EN 55014-2:2015

EN 61000-3-2:2014

EN 61000-3-3:2013

Zajnyomásszint

EN ISO 3744

mért / garántált

Comfort 34E (34cm) 89 / 90 dB(A)

Comfort 40E (40cm) 93 / 94 dB(A)

Megfelelés értékelése

2000/14/EG

Anhang VIII

Named service

TÜV Industrieservice GmbH
TÜV Süd Gruppe
Westendstraße 199
80686 München
Germany

Kötz, 13.07.2016



Wolfgang Hergeth
Managing Director

OVERSÆTTELSE AF ORIGINAL BRUGSANVISNING

Indholdsfortegnelse

Om denne vejledning.....	48
Symboler på maskinen.....	48
Bortskaffelse.....	48
Sikkerhedsanvisninger.....	49
Vedligeholdelse og opbevaring.....	49
Reservedele og tilbehør.....	49
Montering.....	49
Betjening.....	50
EF-overensstemmelseserklæring.....	50

OM DENNE VEJLEDNING

- Læs denne dokumentation igennem før idrifttagning. Det er en forudsætning for sikkert arbejde og fejlfri håndtering.
- Overhold sikkerheds- og advarselshenvisningerne i denne dokumentation og på produktet.
- Overhold sikkerheds- og advarselshenvisningerne i denne dokumentation og på produktet.

Tegnforklaring



NB!

Følges disse advarselsanvisninger, nøje kan person- og/eller tingskader undgås.



Særlige anvisninger for bedre forståelse og håndtering.

SYMBOLER PÅ MASKINEN

	Læs brugsvejledningen!
	Hold uvedkommende personer ude af fareområdet!



Pas på - skarpe skæreknive! Før vedligeholdelsesarbejde eller hvis ledningen er beskadiget, skal stikket trækkes ud af stikdåsen!



Hold tilslutningsledningen på afstand af skæreknivene!

BORTSKAFFELSE



Udtjente apparater, batterier og genopladelige batterier må ikke bortskaffes med det almindelige husholdningsaffald!

Emballage, maskine og tilbehør er fremstillet af genanvendelige materialer og skal bortskaffes på behørig vis.

SIKKERHEDSANVISNINGER

- Strømmen skal slås fra maskinen før alle monterings- og vedligeholdelsesarbejder.
- Maskinen må kun anvendes efter komplet montering.
- Maskinen må kun anvendes, når den er i teknisk fejlfri stand
- Sikkerheds- og beskyttelsesanordningerne må ikke deaktiveres.
- Maskinen må ikke betjenes under indflydelse af alkohol, stoffer eller medikamenter.
- Børn og andre personer, der ikke har kendskab til driftsvejledningen, må ikke bruge maskinen.
- Overhold lokale bestemmelser om brugerens minimumsalder.
- Sørg for, at andre ikke nærmer sig fareområdet.
- Efterlad ikke maskinen uden opsyn.

VEDLIGEHOLDELSE OG OPBEVARING

- Sørg for, at alle møtrikker, bolte og skruer er spændt godt fast, og at maskinen er i en sikker arbejdstilstand.
- Lad motoren køle af, inden maskinen placeres i afl ukkede rum.
- Kontrollér regelmæssigt græsfangeren for slid eller manglende funktionsevne.
- Erstat af sikkerhedsmæssige grunde slidte eller beskadigede dele.

RESERVEDELE OG TILBEHØR

- Anvend udelukkende originale reservedele og originalt tilbehør.

MONTERING

- Se billederne i monteringsvejledningen

Leveringsomfang

- 1x betjeningsvejledning
- 1x monteringsvejledning
- 1x overhåndtag
- 1x underhåndtag
- 1x græsfanger overdel
- 1x græsfanger underdel
- 1x skruepose
- 1x kabelholder
- 1x kabeltrækafastning

Montering af håndtag

Montering af underhåndtaget i kabinettet (1)

- Før underhåndtaget ind i udskæringerne indtil anslag og sørg for at sikre med en skrue Ø 4,8x13 på hver side.

Montering af overhåndtaget på underhåndtaget (2)

- Fastgør overhåndtaget på underhåndtaget med skruer og vingemøtrikker.

Montering af lejedele på overhåndtaget ved (3)

- 1 påsætning af holderne til lejestangen på begge sider.
- 2 påsætning af trækaflastning og placering af lejestang.
- 3 påsætning af klemmer til kabelf iksering.

Montering af græsfanger**Montering af dele på græsfanger (4)**

- Sæt overdelen på stifterne på græsfangerens underdel.

Sikring af græsfangerdele (5)

- Græsfangerens to dele klappes sammen og sikres med 2 skruer Ø 3,5x14.

Fjernelse af muldningsæt (6)

- 1 Løft beskyttelsesklappen og træk muldnings-sættet ud.
- 2 Opbevar muldnings sættet til senere anvendelse.

Påmontering af græsfanger (7)

- 1 Løft beskyttelsesklappen.
- 2 Før græsfangerens laske ind i holderen til muldnings sættet.
- 3 Løft græsfangeren og monter den.
- 4 Luk beskyttelsesklappen.

BETJENING**Indstilling af skærehøjden (8)**

- Indstil skærehøjden ved hjælp af den centrale indstillingsenhed.

Henvisninger vedr. indstilling (9)**EF-OVERENSSTEMMELSESERKLÆRING**

Hermed erklærer vi, at dette produkt, i den af os markedsførte udførelse, opfylder kravene i de harmoniserede EU-direktiver, EU-sikkerhedsstandarderne og de produktspecifikke standarder.

Produkt

Elplæneklipper

Serienummer

G1001005

Producent

AL-KO Geräte GmbH
Ichenhauser Str. 14
D-89359 Kötz
DEUTSCHLAND

Befuldmægtiget repræsentant

Andreas Hedrich
Ichenhauser Str. 14
D-89359 Kötz
DEUTSCHLAND

Type

Comfort 34E (34cm)

Comfort 40E (40cm)

EU-direktiver

2006/42/EG

2014/30/EU

2000/14/EG

2011/65/EU

Harmoniserede standarder

EN 60335-1:2012

EN 60335-2-92:2010

EN 62233:2008

EN 55014-1:2006+A1:2009

EN 55014-2:2015

EN 61000-3-2:2014

EN 61000-3-3:2013

Lydeffektniveau

EN ISO 3744

målt / garanteret

Comfort 34E (34cm) 89 / 90 dB(A)

Comfort 40E (40cm) 93 / 94 dB(A)

Overensstemmelsesvurdering

2000/14/EG

Anhang VIII

Bemyndiget organ

TÜV Industrieservice GmbH
TÜV Süd Gruppe
Westendstraße 199
80686 München
Germany

Kötz, 13.07.2016



Wolfgang Hergether
Managing Director

ÖVERSÄTTNING AV ORIGINALBRUKSANVISNING

Innehållsförteckning

Om denna handbok.....	51
Symboler på maskin.....	51
Bortskaffande.....	51
Säkerhetsinstruktioner.....	52
Underhåll och förvaring.....	52
Reservdelar och tillbehör.....	52
Montering.....	52
Handhavande.....	52
EG-försäkran om överensstämmelse.....	53

OM DENNA HANDBOK

- Läs igenom denna dokumentation före användning. Detta är en förutsättning för säkert arbete och felfri hantering.
- Beakta säkerhets- och varningsanvisningarna i dokumentationen och på produkten.
- Dokumentationen är en permanent del av den beskrivna produkten och bör lämnas vidare till köparen vid försäljning.

Teckenförklaring



OBSERVA!

Följ dessa varningsinstruktioner exakt för att undvika person- och / eller materialskador.



Särskilda information för bättre försäljning och användning.

SYMBOLER PÅ MASKIN

	Läs bruksanvisningen!
	Håll tredje part borta från riskområdet!
	Se upp - vassa knivar! Dra bort elkontakten ur eluttaget före underhållsarbeten eller vid skadad ledning!



Håll anslutningsledningen borta från knivarna!

BORTSKAFFANDE



Uttjänta apparater, batterier och laddare får inte slängas i hushållsavfallet!
Förpackning, maskin och tillbehör är tillverkade av återvinningsbara material och ska bortskaffas till återvinningsstation.

SÄKERHETSINSTRUKTIONER

- Koppla bort maskinen från elnätet före allt monterings- och underhållsarbete
- Maskinen får endast användas om den är komplett monterad
- Använd endast maskinen när den är i tekniskt felfritt tillstånd
- Säkerhets- och skyddsanordningar får inte sättas ur funktion.
- Använd inte apparaten under inverkan av alkohol, droger eller mediciner.
- Barn och andra personer som inte är förtrogna med bruksanvisningen får inte använda maskinen.
- Beakta lokala bestämmelser beträffande operatörens minimiålder.
- Håll andra personer borta från riskområdet.
- Lämna inte maskinen utan uppsikt.

UNDERHÅLL OCH FÖRVARING

- Se till att alla muttrar, bultar och skruvar är hårt åtdragna och att maskinen är tekniskt felfri
- Vänta tills motorn har svalnat, innan maskinen ställs undan i ett stängt utrymme
- Kontrollera gräsuppsamlaren regelbundet beträffande slitage och funktion
- Byt av säkerhetsskäl ut utslitna eller skadade delar

RESERVDELAR OCH TILLBEHÖR

- Använd alltid bara original reservdelar och original tillbehör

MONTERING

- se bilderna i monteringsanvisningen

Leveransomfattning

- 1x bruksanvisning
- 1x monteringsanvisning
- 1x styrhandtag överdel
- 1x styrhandtag underdel
- 1x gräsuppsamlare överdel
- 1x gräsuppsamlare underdel
- 1x skruppåse
- 1x kabelhållare
- 1x kabeldragavlastning

Montering styrhandtag

Montering styrhandtag underdel i kåpa (1)

- För in styrhandtagets underdel till anslag i urtagen och säkra på båda sidor med skruv \emptyset 4,8x13.

Montering styrhandtag överdel på styrhandtag underdel (2)

- Fäst styrhandtagets överdel på styrhandtagets underdel med skruv och vingmutter

Montering fästdelar på styrhandtag överdel (3)

- 1 Fäst fäststångens hållare på båda sidor.
- 2 Skjut på dragavlastningen och lägg i fäststången.
- 3 Fäst kabel fixeringens klämma.

Montering gräsuppsamlare

Montering gräsuppsamlare delar (4)

- Fäst överdelen på stiften på gräsuppsamlarens underdel.

Säkring av gräsuppsamlare delar (5)

- Fäll ihop gräsuppsamlarens båda delar och säkra med 2 skruvar \emptyset 3,5x14.

Ta bort bioklippsats (6)

- 1 Lyft utkastluckan och dra ut bioklippsatsen.
- 2 Förvara bioklippsatsen för senare användning.

Fästa gräsuppsamlare (7)

- 1 Lyft utkastluckan.
- 2 För in gräsuppsamlarens fäste i bioklippsatsens hållare.
- 3 Lyft och fäst gräsuppsamlaren.
- 4 Tryck fast utkastluckan.

HANDHAVANDE

Inställning av klipphöjd (8)

- Ställ in klipphöjden med den centrala regleringen.

Inställningsanvisningar (9)

EG-FÖRSÄKRAN OM ÖVERENSSTÄMMELSE

Härmed försäkrar vi att denna produkt, i det utförande den tillverkats i, motsvarar de harmoniserade kraven för EU-direktiv, EU-säkerhetsstandarder och de produktspecifika standarderna.

Produkt

Gräsklippare, elektrisk

Serienummer

G1001005

TillverkareAL-KO Geräte GmbH
Ichenhauser Str. 14
D-89359 Kötz
DEUTSCHLAND**Företrädare**Andreas Hedrich
Ichenhauser Str. 14
D-89359 Kötz
DEUTSCHLAND**Typ**

Comfort 34E (34cm)

Comfort 40E (40cm)

EU-direktiv

2006/42/EG

2014/30/EU

2000/14/EG

2011/65/EU

Harmoniserade normer

EN 60335-1:2012

EN 60335-2-92:2010

EN 62233:2008

EN 55014-1:2006+A1:2009

EN 55014-2:2015

EN 61000-3-2:2014

EN 61000-3-3:2013

Ljudeffektnivå

EN ISO 3744

uppmätt / garanterad

Comfort 34E (34cm) 89 / 90 dB(A)

Comfort 40E (40cm) 93 / 94 dB(A)

Överensstämmelsevärdering

2000/14/EG

Anhang VIII

Anmält organTÜV Industrieservice GmbH
TÜV Süd Gruppe
Westendstraße 199
80686 München
Germany

Kötz, 13.07.2016

Wolfgang Hergeth
Managing Director

OVERSETTELSE AV ORIGINAL BRUKSANVISNING

Innhold

Om denne håndboken.....	54
Symboler på maskinen.....	54
Avhending.....	54
Sikkerhetsanvisninger.....	55
Vedlikehold og oppbevaring.....	55
Reservedeler og tilbehør.....	55
Montering.....	55
Betjening.....	56
EU-samsvarserklæring.....	56

OM DENNE HÅNDBOKEN

- Les denne dokumentasjonen før du tar mekanismen i bruk. Dette er en forutsetning for å kunne arbeide sikkert, og for en feilfri håndtering.
- Ta hensyn til sikkerhetsanvisningene og advarslene i denne dokumentasjonen og på selve enheten.
- Denne dokumentasjonen er en fast del av det beskrevne produktet, og skal overleveres kjøperen ved et eventuelt videresalg.

Symbolforklaring



OBS!

Følg nøye disse advarslene for å unngå personskader og/eller materielle skader.



Spesielle henvisninger for bedre forståelighet og håndtering.

SYMBOLER PÅ MASKINEN

	Les bruksanvisningen!
	Hold uvedkommende vekk fra fareområdet!



Forsiktig - skarpe skjærekniver! Trekk nettpuggen ut av stikkontakten forut for vedlikeholdsarbeider eller ved skade på ledningen!



Hold stikkledningen unna skjærekniver!

AVHENDING



Kasserte enheter, batterier eller oppladbare batterier må ikke kastes i husholdningsavfallet!

Emballasje, utstyr og tilbehør er laget av resirkulerbare materialer og skal avhendes deretter.

SIKKERHETSANVISNINGER

- Koble apparatet fra strømmenettet forut for alle monterings- og vedlikeholdsarbeider
- Maskinen må kun betjenes etter komplett montering
- Bruk maskinen kun i teknisk feilfri tilstand
- Ikke sett sikkerhets- og beskyttelsesanordninger ut av funksjon.
- Ikke bruk apparatet hvis du er under påvirkning av alkohol, narkotika eller medisiner.
- Barn eller andre personer som ikke er kjent med bruksanvisningen, må ikke bruke apparatet.
- Følg lokale forskrifter for operatørens minimumsalder.
- Hold tredjepersoner unna fareområdet.
- Ikke la maskinen stå uten tilsyn.

VEDLIKEHOLD OG OPPBEVARING

- Påse at alle mutre, bolter og skruer er trukket godt til, og at maskinen befinner seg i en sikker driftstilstand
- Avkjøl motoren før maskinen plasseres i lukkede rom
- Kontroller gressoppsamleren regelmessig for slitasje og funksjonsevne
- Av sikkerhetsmessige årsaker, erstatt nedslitte eller skadde deler

RESERVEDELER OG TILBEHØR

- Det skal utelukkende benyttes originale reservedeler og originalt tilbehør

MONTERING

- se illustrasjoner i monteringsanvisningen

Leveranseomfang

- 1x bruksanvisning
- 1x monteringsanvisning
- 1x øvre håndtaksramme
- 1x nedre håndtaksramme
- 1x gressoppsamler overdel
- 1x gressoppsamler underdel
- 1x pose skruer
- 1x kabelholder
- 1x kabelstrekklavlastning

Montering av håndtak

Montere nedre håndtaksramme til chassiset (1)

- Før nedre håndtaksramme inn i sporene helt til anslag og fest på hver side med skrue Ø 4,8x13.

Montere øvre håndtaksramme på nedre håndtaksramme (2)

- Fest øvre håndtaksramme på nedre håndtaksramme med skrue og vingemutter

Montere brakettdeleer på øvre håndtaksramme (3)

- 1 Sett på brakettstangens holdeinnretninger på begge sider.
- 2 Skyv på strekkavlastning og sett inn brakettstangen.
- 3 Klips på klemmer for kabel fiksering.

Montering av gressoppsamler

Montere gressoppsamlerens deler (4)

- Sett den øvre delen inn på pinnene til gressoppsamlerens undre del.

Feste gressoppsamlerens deler (5)

- Klapp sammen begge gressoppsamlerens deler og fest dem med 2 skruer Ø 3,5x14.

Fjerne løvenhet (6)

EU-SAMSVARERKLÆRING

Vi erklærer med dette at dette produktet, som vi har brakt inn på markedet i denne utførelse, overholder kravene i de harmoniserte EU-forskriftene, EU-sikkerhetsstandardene og de produktspesifikke standardene.

Produkt

Gressklipper, elektrisk

Serienummer

G1001005

Type

Comfort 34E (34cm)

Comfort 40E (40cm)

Lydtryknivåmålt / garantert

EN ISO 3744

målt / garantert

Comfort 34E (34cm) 89 / 90 dB(A)

Comfort 40E (40cm) 93 / 94 dB(A)

Produsent

AL-KO Geräte GmbH

Ichenhauser Str. 14

D-89359 Kötz

DEUTSCHLAND

EU-forskrifter

2006/42/EG

2014/30/EU

2000/14/EG

2011/65/EU

Samsvarserklæring

2000/14/EG

Anhang VIII

Teknisk kontrollorgan

TÜV Industrieservice GmbH

TÜV Süd Gruppe

Westendstraße 199

80686 München

Germany

Fullmektig

Andreas Hedrich

Ichenhauser Str. 14

D-89359 Kötz

DEUTSCHLAND

Harmoniserte normer

EN 60335-1:2012

EN 60335-2-92:2010

EN 62233:2008

EN 55014-1:2006+A1:2009

EN 55014-2:2015

EN 61000-3-2:2014

EN 61000-3-3:2013

Kötz, 13.07.2016



Wolfgang Hergeth

Managing Director

- 1 Hev skjermklaffen og trekk ut løvenheten.
- 2 Oppbevar løvenheten for senere bruk.

Henge opp gressoppsamleren (7)

- 1 Hev skjermklaffen.
- 2 Før gressoppsamlerens bøyle inn i løvenhetens brakett.
- 3 Hev og heng opp gressoppsamleren.
- 4 Skyv på skjermklaffen.

BETJENING

Innstilling av skjærehøyden (8)

- Reguler skjærehøyden via den sentrale reguleringsenheten.

Innstillingsanvisninger (9)

ALKUPERÄISEN KÄYTTÖOHJEEN KÄÄNNÖS

Sisällysluettelo

Käsikirjaa koskevia tietoja.....	57
Laitteen symbolit.....	57
Hävittäminen.....	57
Turvaohjeet.....	58
Huolto ja säilytys.....	58
Varaosat ja lisävarusteet.....	58
Asennus.....	58
Käyttö.....	58
EY-vaatimustenmukaisuusvakuutus.....	59

KÄSIKIRJAA KOSKEVIA TIETOJA

- Lue tämä asiakirja ennen laitteen käyttöönottoa. Se on turvallisen työskentelyn ja häiriötömän käytön edellytys.
- Noudata tämän asiakirjan ja laitteen turvaohjeita ja varoituksia.
- Tämä asiakirja on kuvatus tuotteen kiinteä osa, ja se täytyy luovuttaa ostajalle myynnin yhteydessä.

Merkkien selitykset



HUOMIO!

Näiden varoitusten huolellinen noudattaminen voi estää ihmisten loukkaantumiset ja/tai esinevahingot.



Erityisohjeita, jotka auttavat ymmärtämään ja käsittelemään laitetta paremmin.

LAITTEEN SYMBOLIT

	Lue käyttöohje!
	Pidä ulkopuoliset poissa vaara-alueelta!
	Varo - Terävä leikkuuterä! Irrota pistoke pistorasiasasta ennen huoltotöitä tai jos johto on vaurioitunut!



Pidä liitosjohto kaukana leikkuuteristä!

HÄVITTÄMINEN



Älä hävitä käytöstä poistettuja laitteita, paristoja tai akkuja talousjätteen mukana!

Pakkaus, laite ja lisävarusteet on valmiin kierrätyskelpoisista materiaaleista ja ne on hävitettävä määräysten mukaisesti.

TURVAOHJEET

- Irrota laite sähköverkosta ennen kaikkia asennus- ja huoltotöitä
- Laitetta saa käyttää vasta sitten, kun asennus on suoritettu loppuun
- Vain teknisesti moitteettomassa kunnossa olevaa laitetta saa käyttää
- Älä ota turva- ja suojalaitteita pois käytöstä
- Älä käytä laitetta alkoholin, huumeiden tai lääkkeiden vaikutuksen alaisena.
- Lapset ja henkilöt, jotka eivät ole tutustuneet käyttöohjeeseen, eivät saa käyttää laitetta.
- Noudata laitetta käyttävän henkilön alaikärajaa koskevia paikallisia määräyksiä.
- Muut henkilöt on pidettävä pois vaara-alueelta.
- Älä jätä laitetta ilman valvontaa.

HUOLTO JA SÄILYTYS

- Huolehdi, että kaikki mutterit, pultit ja ruuvit on kiristetty kunnolla ja että laite on turvallisessa käyttökunnossa
- Anna moottorin jäähtyä ennen kuin viet laitteen suljettuun tilaan
- Tarkasta säännöllisesti, että ruohosäiliössä ei ole kulumia ja että se on toimintakunnossa
- Vaihda kuluneet ja vaurioituneet osat turvallisuusyistä

VARAOSAT JA LISÄVARUSTEET

- Käytä ainoastaan alkuperäisiä varaosia ja lisävarusteita

ASENNUS

- katso asennusohjeen kuvat

Toimituslaajuus

- 1x käyttöohje
- 1x asennusohje
- 1x yläaisa
- 1x ala-aisa
- 1x ruohosäiliön yläosa
- 1x ruohosäiliön alaosa
- 1x ruuvipussi
- 1x kaapelinpidin
- 1x kaapelin vedonpoistaja

Aisojen asennus

Ala-asian asennus koteloon (1)

- Työnnä ala-aisa aukosta sisään vasteeseen asti ja kiinnitä se joka puolelta ruuvilla Ø 4,8x13.

Yläaisan asennus ala-aisaan (2)

- Kiinnitä yläaisa ala-aisaan ruuvilla ja siipimutterilla.

Laakeriosien asennus yläaisaan (3)

- 1 Työnnä laakeritangon kiinnikkeet molemmille puolille.
- 2 Työnnä kaapelin vedonpoistaja paikalleen ja aseta laakeritanko paikalleen.
- 3 Kiinnitä kaapelinkiinnitysliitin.

Ruohosäiliön asennus

Ruohosäiliön osien asennus (4)

- Kiinnitä yläosa ruohosäiliön alaosan tappeihin.

Ruohosäiliön osien kiinnitys (5)

- Yhdistä ruohosäiliön osat ja kiinnitä ne 2 ruuvilla Ø 3,5x14.

Leikkuukotelon irrottaminen (6)

- 1 Nosta luukkua ja vedä leikkuukotelo ulos.
- 2 Säilytä leikkuukotelo myöhempää käyttöä varten.

Ruohosäiliön kiinnittäminen (7)

- 1 Nosta luukkua.
- 2 Työnnä ruohosäiliön kisko leikkuusäiliön kiinnikkeeseen.
- 3 Nosta ja ripusta ruohosäiliö
- 4 Paina luukku kiinni.

KÄYTTÖ

Leikkuukorkeuden säätö (8)

- Säädä leikkuukorkeus keskussäätöyksiköstä.

Säätöohjeet (9)

EY-VAATIMUSTENMUKAISUUSVAKUUTUS

Vakuutamme täten, että kysessä oleva tuote vastaa siinä tilassa, kuin valmistaja on sen markkinoille saattanut, harmonisoituja EU-direktiivejä, EU-turvastandardeja sekä tuotekohtaisia standardeja.

Tuote

Sahkokäyttöinen ruohonleikkuri

Sarjanumero

G1001005

ValmistajaAL-KO Geräte GmbH
Ichenhauser Str. 14
D-89359 Kötz
DEUTSCHLAND**Valtuutettu henkilö**Andreas Hedrich
Ichenhauser Str. 14
D-89359 Kötz
DEUTSCHLAND**Tyyppi**

Comfort 34E (34cm)

Comfort 40E (40cm)

EU-direktiivit

2006/42/EG

2014/30/EU

2000/14/EG

2011/65/EU

Harmonisoidut standardit

EN 60335-1:2012

EN 60335-2-92:2010

EN 62233:2008

EN 55014-1:2006+A1:2009

EN 55014-2:2015

EN 61000-3-2:2014

EN 61000-3-3:2013

Äänitehotaso

EN ISO 3744

mitattu / taattu

Comfort 34E (34cm) 89 / 90 dB(A)

Comfort 40E (40cm) 93 / 94 dB(A)

Vaatimustenmukaisuuden arviointi

2000/14/EG

Anhang VIII

Ilmoitetun laitoksenTÜV Industrieservice GmbH
TÜV Süd Gruppe
Westendstraße 199
80686 München
Germany

Kötz, 13.07.2016

Wolfgang Hergeth
Managing Director

TÕLGE ORIGINAALKASUTUSJUHENDIST

Sisukord

Käsiraamat.....	60
Seadmel olevad sümbolid.....	60
Käitlemine.....	60
Ohutusjuhised.....	61
Hooldus ja hoiustamine.....	61
Varuosad ja lisatarvikud.....	61
Kokkupanek.....	61
Kasutamine.....	62
EÜ vastavusdeklaratsioon.....	62

KÄSIRAAMAT

- Enne seadme kasutuselevõttu lugege läbi käesolev dokumentatsioon. See on turvalise töötamise ja seadme häireteta käsitsemise eelduseks..
- Järgige käesolevas dokumentatsioonis ning seadmel olevaid ohutusjuhiseid ning hoiatusi.
- Käesolev dokumentatsioon on kirjeldatava toote lahutamatu osa ning tuleb toote väljastamisel ostjale üle anda.

Tähiste selgitus



TÄHELEPANU!

Kui järgite neid hoiatusjuhiseid korrektselt, vältite inimeste vigastamist ja/või objektide kahjustamist.



Spetsiaalne juhis paremini arusaamiseks ja käsitsemiseks.

SEADMELE OLEVAD SÜMBOLID

	Lugege kasutusjuhendit!
	Hoidke kõrvalised isikud ohualast eemal!



Ettevaatust - teravad lõikenoad! Enne hoolustõid või juhtme vigastamise korral tõmmake toitepistik pistikupesast välja!



Hoidke ühendusjuhe lõiketeradest ohutuskauguses!

KÄITLEMINE



Kasutuskõlbatuid seadmeid, partareisid või akusid ei tohi ära visata koos majapidamisprügiga.

Pakend, seade ja lisatarvikud on valmistatud materjalidest, mida on võimalik ringlusse võtta ja neid tuleb sellest lähtuvalt käidelda.

OHUTUSJUHISED

- Enne kõiki paigaldus- ja hooldustöid tuleb seade võrgust välja tõmmata
- Seadet tohib kasutada alles pärast täielikku kokkupanekut
- Seadet tohib kasutada ainult laitmatu tehnilises seisukorras
- Ärge muutke ohutus- ja kaitseseadmeid kasutuskõlbmatuks
- Ärge käsitsege seadet, kui olete alkoholi, narkootikumide või ravimite mõju all.
- Lapsed ega isikud, kes pole kasutusjuhendit lugenud, ei tohi seadet kasutada.
- Järgige kohalikke nõudeid kasutava personali minimaalse vanusepiiri kohta.
- Hoidke kõrvalised isikud ohualast eemal.
- Ärge jätke seadet kunagi järelevalveta.

HOOLDUS JA HOIUSTAMINE

- Hoollitsege selle eest, et kõik mutrid, poldid ja kruvid oleksid kõvasti kinni keeratud ja et seade oleks kindlalt töökorras
- Enne seadme kinnisesse ruumi paigutamist laske mootoril maha jahtuda
- Kontrollige regulaarselt rohukogumisseadeldist kulumise või töövõime vähenemise osas
- Ohutuse huvides vahetage kulunud või vigastatud osad välja

VARUOSAD JA LISATARVIKUD

- Kasutage eranditult ainult originaalvaruosi ja originaaltarvikuid

KOKKUPANEK

- vt kokkupanemisjuhendi jooniseid

Tarnekomplekt

- 1x Kasutusjuhend
- 1x Kokkupanemisjuhend
- 1x Ülemine sang
- 1x Alumine sang
- 1x Rohukasti ülemine osa
- 1x Rohukasti alumine osa
- 1x Kruvitasku
- 1x Kaablihoidik
- 1x Kaabli tõmbetõkis

Sangade paigaldamine

Alumise sanga paigaldamine korpusesse (1)

- Alumine sang lükata kuni piirikuni sisse ja kinnitada mõlemalt poolt kruviga Ø 4,8x13.

Ülemise sanga ühendamine alumise sangaga (2)

- Ülemine sang kinnitada alumise külge kruvi ja tiibmutri abil.

Laagerdetailide paigaldamine ülemisele san-gale (3)

- 1 Kinnitada mõlemale poole laagritoe hoidikud.
- 2 Lükata tõmbetõkis laagritoele ja asetada laagritugi oma kohale.
- 3 Paigaldada kaablikinnituse klemm.

Rohukasti paigaldamine**Rohukasti osade paigaldamine (4)**

- Rohukasti pealmine osa asetada alumise osa tihvtidele.

Rohukasti osade kinnitamine (5)

- Rohukasti mõlemad osad kokku panna ning kinnitada 2 kruviga Ø 3,5x14.

Multšimisseadise eemaldamine (6)**EÜ VASTAVUSDEKLARATSIOON**

Sellega teatame, et see toode, mis on meie poolt selles versioonis turustatud, vastab EÜ-direktiividele, EÜ-ohutusstandarditele ja tootespetsiifilistele normidele.

Toode	Tootja	Esindaja
Elektriline muruniiduk		
Seerianumber	AL-KO Geräte GmbH	Andreas Hedrich
G1001005	Ichenhauser Str. 14	Ichenhauser Str. 14
	D-89359 Kötz	D-89359 Kötz
	DEUTSCHLAND	DEUTSCHLAND
Typ	EÜ-direktiivid	Kooskõlla viidud normid
Comfort 34E (34cm)	2006/42/EG	EN 60335-1:2012
Comfort 40E (40cm)	2014/30/EU	EN 60335-2-92:2010
	2000/14/EG	EN 62233:2008
	2011/65/EU	EN 55014-1:2006+A1:2009
		EN 55014-2:2015
Müratase		EN 61000-3-2:2014
EN ISO 3744		EN 61000-3-3:2013
mõõdetud / tagatud		
Comfort 34E (34cm) 89 / 90 dB(A)		
Comfort 40E (40cm) 93 / 94 dB(A)		

Vastavushindamine

2000/14/EG
Anhang VIII

Teavitatud asutus

TÜV Industrieservice GmbH
TÜV Süd Gruppe
Westendstraße 199
80686 München
Germany

Kötz, 13.07.2016



Wolfgang Hergeth
Managing Director

- 1 Tõsta pörkeklapp üles ja tõmmata multšimisseadis välja.
- 2 Panna multšimisseadis edaspidiseks hoiule.

Rohukasti kinnitamine (7)

- 1 Pörkeklapp üles tõsta.
- 2 Lükata rohukasti laba multšimisseadise hoidikusse.
- 3 Rohukast üles tõsta ja kohale asetada.
- 4 Vajutada pörkeklapp kinni.

KASUTAMINE**Lõikekõrguse reguleerimine (8)**

- Reguleerida lõikekõrgust keskest reguleerimisseadisest.

Reguleerimisjuhised (9)

**ORIGINALIOS INSTRUKCIJOS
VERTIMAS****Turinys**

Prie šio vadovo.....	63
Simboliai ant įrenginio.....	63
Šalinimas.....	63
Saugos patarimai.....	64
Techninė priežiūra ir laikymas.....	64
Atsarginės dalys ir priedai.....	64
Montavimas.....	64
Valdymas.....	64
ES atitikties pareiškimas.....	65

PRIE ŠIO VADOVO

- Prieš pradėdami naudoti įrenginį, perskaitykite šį dokumentą. Tai būtina siekiant užtikrinti saugų darbą ir išvengti gedimų.
- Laikykitės šiame dokumente ir ant įrenginio esančių saugos nuorodų bei įspėjimų.
- Šis dokumentas yra neatskiriama aprašyto produkto sudėtinė dalis ir parduodant turi būti perduodamas pirkėjui.

Ženklų paaiškinimas**PRANEŠIMAS!**

Nepaisant šių įspėjimų, galima sužaloti asmenis ir sugadinti materialinį turtą.



Specialios nuorodos geresniam supratimui ir saugesniam darbui užtikrinti.

SIMBOLIAI ANT ĮRENGINIO

	Perskaitykite naudojimo instrukciją!
	Pasirūpinkite, kad pavojaus zonoje nebūtų pašalinių asmenų!
	Atsargiai - aštrūs peiliai! Prieš pradėdami techninės priežiūros darbus arba kai pažeistas laidas, ištraukite tinklo kištuką iš lizdo!



Jungiamąjį laidą laikykite toliau nuo peilių!

ŠALINIMAS

Nebenaudojamų įrenginių, baterijų ar akumuliatorių nešalinkite su buitine atliekomis!

Pakuotė, įrenginys ir priedai pagaminti iš perdirbamų medžiagų ir juos reikia atitinkamai šalinti.

SAUGOS PATARIMAI

- Prieš atliekant montavimo ir priežiūros darbus prietaisas turi būti atjungtas nuo tinklo
- Prietaisą galima naudoti tik visiškai jį sumontavus
- Prietaisas gali būti naudojamas tik techniškai tvarkingas
- Nepašalinti saugos ir apsauginių įrenginių
- Prietaisą draudžiama valdyti išgėrus alkoholio, pavartojus narkotikų ar medikamentų.
- Vaikai ir su eksploatacijos instrukcija nesusipažinę asmenys negali naudotis šiuo prietaisu.
- Laikytis vietoje galiojančių nuostatų dėl mažiausio dirbančiojo amžiaus.
- Pašaliniais liepkite pasitraukti iš pavojingos zonos.
- Prietaiso nepalikite be priežiūros.

TECHNINĖ PRIEŽIŪRA IR LAIKYMAS

- Pasirūpinkite, kad visos veržlės, kaiščiai ir varžtai būtų gerai priveržti ir prietaisas būtų saugios, nepriekaištingos būklės
- Prieš pastatydami prietaisą uždaroje patalpose, palaukite, kol variklis atvės
- Reguliariai tikrinkite, ar nesudilęs žolės surinkimo įtaisas ir ar veikia visos funkcijos
- Kad užtikrintumėte saugą, pakeiskite susidėvėjusias arba pažeistas dalis

ATSARGINĖS DALYS IR PRIEDAI

- Naudokite tik originalias atsargines dalis ir originalius priedus

MONTAVIMAS

- žr. montavimo instrukcijos paveikslėlius

Tiekimo apimtis

- 1x naudojimo instrukcija
- 1x montavimo instrukcija
- 1x viršutinis lonžeronas
- 1x apatinis lonžeronas
- 1x žolės surinkimo dėžės viršutinė dalis
- 1x žolės surinkimo dėžės apatinė dalis
- 1x maišelis su varžtais
- 1x laido laikiklis
- 1x laido įtempimo mažinimo įtaisas

Lonžeronų montavimas

Apatinio lonžerono montavimas korpuse (1)

- Įveskite apatinį lonžeroną į angą iki atramos ir kiekvienoje pusėje už fiksuokite varžtu Ø 4,8 x 13.

Viršutinio lonžerono montavimas prie apatinio lonžerono (2)

- Viršutinį lonžeroną pritvirtinkite prie apatinio lonžerono varžtu ir sparnuotąja veržle.

Atraminų dalių montavimas ant viršutinio lonžerono (3)

- 1 Uždėkite atraminų strypų laikiklius iš abiejų pusių.
- 2 Uždėkite įtempimo mažinimo įtaisą ir įstatykite atraminį strypą.
- 3 Įkiškite laido fiksavimo gnybtus.

Žolės surinkimo dėžės montavimas

Žolės surinkimo dėžės dalių montavimas (4)

- Uždėkite viršutinę dalį ant žolės surinkimo dėžės apatinės dalies kaiščių.

Žolės surinkimo dėžės dalių fiksavimas (5)

- Sujunkite abi žolės surinkimo dėžės dalis ir užfiksuokite 2 varžtais Ø 3,5 x 14.

Mulčiavimo rinkinio išėmimas (6)

- 1 Pakelkite deflektorių ir ištraukite mulčiavimo rinkinį.
- 2 Mulčiavimo rinkinį laikykite taip, kad galėtumėte panaudoti kitą kartą.

Žolės surinkimo dėžės užkabinimas (7)

- 1 Pakelkite deflektorių.
- 2 Žolės surinkimo dėžės atdėklą įveskite į mulčiavimo rinkinio laikiklį.
- 3 Pakelkite ir užkabinkite žolės surinkimo dėžę.
- 4 Paspauskite deflektorių.

VALDYMAS

Pjovimo aukščio nustatymas (8)

■ Nustatykite pjovimo aukštį virš centrinio derinimo įrenginio.

Nustatymo nurodymai (9)**ES ATITIKTIES PAREIŠKIMAS**

Šiuo mes pareiškiami, kad šis produktas buvo sukurtas, suprojektuotas ir pagamintas laikantis harmonizuotų ES-direktyvų, ES saugos instrukcijų ir gaminiui taikytinų standartų.

Produktas

Elektrinė veļapjovė

Serijos Nr.

G1001005

Gamintojas

AL-KO Geräte GmbH
Ichenhauser Str. 14
D-89359 Kötzt
DEUTSCHLAND

Atstovas

Andreas Hedrich
Ichenhauser Str. 14
D-89359 Kötzt
DEUTSCHLAND

Tipas

Comfort 34E (34cm)

Comfort 40E (40cm)

ES direktyvos

2006/42/EG

2014/30/EU

2000/14/EG

2011/65/EU

Harmonizuotos normos

EN 60335-1:2012

EN 60335-2-92:2010

EN 62233:2008

EN 55014-1:2006+A1:2009

EN 55014-2:2015

EN 61000-3-2:2014

EN 61000-3-3:2013

Pastovaus triukšmo lygis

EN ISO 3744

išmatuotas / garantuojamas

Comfort 34E (34cm) 89 / 90 dB(A)

Comfort 40E (40cm) 93 / 94 dB(A)

Atitikties direktyva

2000/14/EG

Anhang VIII

Notifikuotoji įstaiga

TÜV Industrieservice GmbH
TÜV Süd Gruppe
Westendstraße 199
80686 München
Germany

Kötzt, 13.07.2016



Wolfgang Hergeth
Managing Director

ORIĢINĀLĀS EKSPLUATĀCIJAS INSTRUKCIJAS TULKOJUMS

Satura rādītājs

Par šo rokasgrāmatu.....	66
Uz ierīces redzamie simboli.....	66
Utilizācija.....	66
Drošības norādījumi.....	67
Apkope un uzglabāšana.....	67
Rezerves daļas un papildaprīkojums.....	67
Montāža.....	67
Lietošana.....	68
EK atbilstības deklarācija.....	68

PAR ŠO ROKASGRĀMATU

- Izlasīt šo instrukciju pirms ierīces ekspluatācijas uzsākšanas. Tas ir priekšnosacījums drošam darbam un netraucētai ierīces lietošanai.
- Ievērot šajā instrukcijā un uz ierīces esošās drošības un brīdinājuma norādes.
- Šī instrukcija ir aprakstītā izstrādājuma neatņemama sastāvdaļa un tā pārdošanas gadījumā ir jānodod pircējam.

Simbolu paskaidrojums



UZMANĪBU!

Precīza šo brīdinājuma norādījumu ievērošana var novērst miesas bojājumu gūšanu un / vai materiālo zaudējumu rašanos.



Speciālie norādījumi labākai izpratnei un precīzākai izmantošanai.

UZ IERĪCES REDZAMIE SIMBOLI



Izlasīt lietošanas instrukciju!



Nepiederošām personām jāatrodas drošā attālumā no ierīces lietošanas vietas!



Ievērot piesardzību - asi asmeņi! Pirms apkopes darbu uzsākšanas vai bojāta elektrības vada gadījumā kontaktspraudnis jāatvieno no rozetes!



Elektrības vadam vienmēr jāatrodas drošā attālumā no asmeņiem!

UTILIZĀCIJA



Nokalpojušās iekārtas, baterijas un akumulatorus nedrīkst izmest sadzīves atkritumos!

Iepakojums, iekārta un piederumi ir izgatavoti no otrreiz pārstrādājamiem materiāliem un jānodod atbilstīgai utilizācijai.

DROŠĪBAS NORĀDĪJUMI

- Pirms visa veida montāžas un apkopes darbu uzsākšanas ierīce jāatvieno no strāvas
- Ierīci drīkst lietot tikai pēc tam, kad tā ir pilnībā samontēta
- Izmantojiet ierīci tikai tad, ja tā ir tehniski nevainojamā stāvoklī.
- Drošības un aizsargierīces neatslēgt
- Nelietojiet ierīci, atrodoties alkohola, narkotisko vielu vai medikamentu iespaidā.
- Iekārtu nedrīkst lietot bērni un personas, kas nav iepazinušās ar lietošanas instrukciju.
- Ievērot vietējos noteikumus attiecībā uz apkalpojošā personāla minimālo vecumu.
- Nepieļaujiet citu personu atrašanos bīstamajā zonā.
- Neatstājiet ierīci bez uzraudzības.

APKOPE UN UZGLABĀŠANA

- Nodrošināt, lai visi uzgriežņi, bultskrūves un skrūves ir cieši pievilkta un ierīce ir droša darba stāvoklī.
- Pirms ierīces novietošanas slēgtā telpā, jāļauj ierīces motoram atdzist.
- Regulāri pārbaudīt, vai zāles savākšanas mehānisms nav nodilis un funkcionē nevainojami.
- Drošības apsvērumu dēļ nolietotas vai bojātas detaļas ir jānomaina.

REZERVES DAĻAS UN PĀRBAUDĪJUMS

- Izmantot tikai oriģinālās rezerves daļas un oriģinālo papildaprīkojumu.

MONTĀŽA

- Skatīt attēlus montāžas instrukcijā

Piegādes komplektācija

- 1x lietošanas instrukcija
- 1x montāžas instrukcija
- 1x roktura augšējā daļa
- 1x roktura apakšējā daļa
- 1x zāles savākšanas tvertnes augšējā daļa
- 1x zāles savākšanas tvertnes apakšējā daļa
- 1x maisiņš ar skrūvēm
- 1x elektrības vada turētājs
- 1x elektrības vada atbalstītājs

Roktura montāža

Roktura apakšējās daļas montāža korpusā (1)

- Roktura apakšējo daļu ievietot līdz galam ierobos un katrā pusē nofiksēt ar skrūvi Ø 4,8x13.

Roktura augšējās daļas piemontēšana pie tā apakšējās daļas (2)

- Roktura augšējo daļu piestiprināt pie tā apakšējās daļas, izmantojot skrūvi un spārnuzgriezni.

Balsta elementu piemontēšana pie roktura augšējāsdaļas (3)

- 1 Abās pusēs uzspraut balsta stienra turētājus.
- 2 Uzlikt vada atbalstītāju un ielikt balsta stieni.
- 3 Uzspraut elektrības vada fiksācijas skavu.

Zāles savākšanas tvertnes montāža**Zāles savākšanas tvertnes abu daļumontāža (4)**

- Zāles savākšanas tvertnes augšējo daļu uzspraut uz apakšējās daļas tapām.

Zāles savākšanas tvertnes abu daļu nofikššana (5)

- Zāles savākšanas tvertnes abas daļas sa-
spiest kopā un nofikšēt ar 2 skrūvēm \varnothing
3,5x14.

Mulčētāja izņemšana (6)**EK ATBILSTĪBAS DEKLARĀCIJA**

Ar šo mēs apliecinām, ka šis izstrādājums tādā izpildījumā, kādā tas ir nodots tirdzniecībā, atbilst saskaņoto ES-direktīvu, ES drošības standartu un ar izstrādājuma specifiku saistīto standartu prasībām.

Izstrādājums

Elektriskais zāliena plāvējs

Sērijas numurs

G1001005

Modelis

Comfort 34E (34cm)

Comfort 40E (40cm)

Skaņas jaudas līmenis

EN ISO 3744

izmērītais / garantētais

Comfort 34E (34cm) 89 / 90 dB(A)

Comfort 40E (40cm) 93 / 94 dB(A)

Ražotājs

AL-KO Geräte GmbH

Ichenhauser Str. 14

D-89359 Kötz

DEUTSCHLAND

ES direktīvas

2006/42/EG

2014/30/EU

2000/14/EG

2011/65/EU

Atbilstības novērtējums

2000/14/EG

Anhang VIII

Paziņotā institūcija

TÜV Industrieservice GmbH

TÜV Süd Gruppe

Westendstraße 199

80686 München

Germany

Pilnvarotais pārstāvis

Andreas Hedrich

Ichenhauser Str. 14

D-89359 Kötz

DEUTSCHLAND

Saskaņotās tiesību normas

EN 60335-1:2012

EN 60335-2-92:2010

EN 62233:2008

EN 55014-1:2006+A1:2009

EN 55014-2:2015

EN 61000-3-2:2014

EN 61000-3-3:2013

Kötz, 13.07.2016



Wolfgang Hergeth

Managing Director

1 Pacelt aizsargvāku un izņemt mulčētāju.

2 Mulčētāju uzglabāt tālākai izmantošanai.

Zāles savākšanas tvertnes piestiprināšana (7)

1 Pacelt aizsargvāku.

2 Zāles savākšanas tvertnes pagarināto daļu ievietot mulčētāja ietverē.

3 Zāles savākšanas tvertni mazliet pacelt un iekabināt.

4 Piespiest aizsargvāku.

LIETOŠANA**Pļaušanas augstuma regulēšana (8)**

- Pļaušanas augstumu mainīt ar centrālo regulētāju.

Augstuma regulēšanas norādes (9)

ПЕРЕВОД ОРИГИНАЛЬНОГО РУКОВОДСТВА ПО ЭКСПЛУАТАЦИИ

Оглавление

Предисловие к руководству.....	69
Символы на устройстве.....	69
Утилизация.....	69
Указания по безопасности.....	70
Техобслуживание и хранение.....	70
Запчасти и принадлежности.....	70
Монтаж.....	70
Обслуживание.....	70
Декларация о соответствии стандартам ЕС.....	71

ПРЕДИСЛОВИЕ К РУКОВОДСТВУ

- Перед вводом в эксплуатацию прочтите данное руководство по эксплуатации. Это является предпосылкой надежной эксплуатации и бесперебойной работы.
- Учитывать указания по безопасности и предупредительные указания, приведенные в данной документации, а также на устройстве
- Настоящая документация является неотъемлемой частью описанного изделия и при продаже должна быть передана покупателю вместе.

Значение знаков



ВНИМАНИЕ!

Точное следование этим предупреждениям может предотвратить нанесение телесных повреждений людям и/или материальный ущерб.



Специальные указания для лучшего понимания и использования.

СИМВОЛЫ НА УСТРОЙСТВЕ

	Прочтите инструкцию по эксплуатации!
	Следить за отсутствием посторонних лиц в опасной зоне!



Осторожно – острые ножи! Перед выполнением работ по техобслуживанию или при поврежденной проводке вынуть сетевую штепсельную вилку из розетки!



Следить, чтобы кабель питания находился как можно дальше от ножей!

УТИЛИЗАЦИЯ



Вышедшие из строя приборы, аккумуляторы и батареи запрещается утилизировать вместе с бытовыми отходами!

Инструмент, его упаковка и принадлежности изготовлены из материалов, подлежащих вторичной переработке, поэтому их следует утилизировать соответствующим образом.

УКАЗАНИЯ ПО БЕЗОПАСНОСТИ

- Перед выполнением любых работ по монтажу и техобслуживанию отключать устройство от сети.
- Эксплуатация устройства допускается только после полностью выполненного монтажа.
- Используйте устройство только в технически исправном состоянии.
- Не выводите из строя предохранительные и защитные устройства.
- Не работайте с устройством под воздействием алкоголя, наркотиков или медикаментов.
- Использовать устройство детям и другим лицам, не ознакомившимся с данной инструкцией, запрещено.
- Соблюдайте местные предписания относительно минимального возраста оператора устройства.
- Никому не позволяйте входить в опасную зону.
- Не оставляйте устройство без присмотра.

ТЕХОБСЛУЖИВАНИЕ И ХРАНЕНИЕ

- Следить за тем, чтобы все гайки, болты и винты были прочно затянуты и устройство находилось в технически безупречном рабочем состоянии.
- Перед помещением устройства в закрытое помещение подождать, пока двигатель не охладится.
- Регулярно проверять устройство сбора травы на отсутствие износа и правильность функционирования.
- Из соображений безопасности изношенные или поврежденные детали следует заменять.

ЗАПЧАСТИ И ПРИНАДЛЕЖНОСТИ

- Использовать исключительно оригинальные запчасти и принадлежности.

МОНТАЖ

- См. изображения в руководстве по монтажу.

Объем поставки

- 1x инструкция по эксплуатации
- 1x инструкция по монтажу

- 1x верхний лонжерон
- 1x нижний лонжерон
- 1x верхняя часть травосборника
- 1x нижняя часть травосборника
- 1x мешок с винтами
- 1x держатель кабеля
- 1x уменьшитель натяжения кабеля

Монтаж лонжеронов

Монтаж нижнего лонжерона на корпусе (1)

- Вставить нижний лонжерон до упора в ниши и зафиксировать его на каждой стороне посредством винта Ø 4,8x13.

Монтаж верхнего лонжерона на нижнем лонжероне (2)

- Закрепить верхний лонжерон на нижнем лонжероне посредством винта и барашковой гайки.

Монтаж опорных деталей на верхнем лонжероне (3)

- 1 Вставить с обеих сторон держатели опорной штанги.
- 2 Надвинуть уменьшитель натяжения и вставить опорную штангу.
- 3 Установить зажимы для фиксации кабеля.

Монтаж травосборника

Монтаж частей травосборника (4)

- Насадить верхнюю часть на штифты нижней части травосборника.

Фиксация частей травосборника (5)

- Соединить обе части травосборника и зафиксировать их посредством 2 винтов Ø 3,5x14.

Демонтаж комплекта для мульчирования (6)

- 1 Приподнять отражательную заслонку и вынуть комплект для мульчирования.
- 2 Поместить комплект для мульчирования на хранение до последующего использования.

Подвешивание травосборника (7)

- 1 Приподнять отражательную заслонку.
- 2 Поместить петлю травосборника в держатель комплекта для мульчирования.
- 3 Приподнять травосборник и подвесить его.
- 4 Прижать отражательную заслонку.

ОБСЛУЖИВАНИЕ

Регулировка высоты среза (8)

- Высоту среза можно настраивать посредством центрального регулировочного блока. **Указания по настройке (9)**

ДЕКЛАРАЦИЯ О СООТВЕТСТВИИ СТАНДАРТАМ ЕС

Настоящим документом мы заявляем, что данный спроектированный нами продукт соответствует требованиям согласованных директив ЕС, стандартам безопасности ЕС, а также другим стандартам, применяемым к данному продукту.

Продукт Газонокосилка, электро	Производитель	Уполномоченный представитель
Серийный номер G1001005	AL-KO Geräte GmbH Ichenhauser Str. 14 D-89359 Kötz DEUTSCHLAND	Andreas Hedrich Ichenhauser Str. 14 D-89359 Kötz DEUTSCHLAND
Тип Comfort 34E (34cm) Comfort 40E (40cm)	Директивы ЕС 2006/42/EG 2014/30/EU 2000/14/EG 2011/65/EU	Согласованные нормы EN 60335-1:2012 EN 60335-2-92:2010 EN 62233:2008 EN 55014-1:2006+A1:2009 EN 55014-2:2015 EN 61000-3-2:2014 EN 61000-3-3:2013
Уровень звука EN ISO 3744 измеренный / гарантируемый Comfort 34E (34cm) 89 / 90 dB(A) Comfort 40E (40cm) 93 / 94 dB(A)	Оценка соответствия 2000/14/EG Anhang VIII	
	Уполномоченный орган TÜV Industrieservice GmbH TÜV Süd Gruppe Westendstraße 199 80686 München Germany	Kötz, 13.07.2016  Wolfgang Hergeth Managing Director

ПЕРЕКЛАД ОРИГІНАЛЬНОГО ПОСІБНИКА З ЕКСПЛУАТАЦІЇ

Зміст

Передмова до посібника.....	72
Символи на приладі.....	72
Утилізація.....	72
Вказівки щодо безпеки.....	73
Технічне обслуговування та зберігання.....	73
Запасні частини та додаткове приладдя.....	73
Монтаж.....	73
Керування.....	74
Декларація про відповідність стандартам ЄС.....	74

ПЕРЕДМОВА ДО ПОСІБНИКА

- Прочитайте цей посібник з експлуатації перед початком роботи з інструментом. Це забезпечить його безпечну й безперебійну роботу.
- Виконуйте вказівки щодо безпеки та попередження, наведені в цьому документі та на пристрої.
- Документація є частиною продукту і повинні бути передані покупцеві для продажу

Пояснення знаків



УВАГА!

Точне виконання цих попереджень допоможе уникнути тілесних ушкоджень та матеріальних збитків.



Спеціальні вказівки для кращого розуміння та використання.

СИМВОЛИ НА ПРИЛАДІ

 	Прочитати інструкцію з експлуатації!
 	Не допускати третіх осіб до зони небезпеки!



Обережно - гострі ножі! Витягнути штекер із розетки перед роботами з технічного обслуговування та у разі пошкодження проводки!



Захищати з'єднувальну проводку від ножів!

УТИЛІЗАЦІЯ



Забороняється утилізувати прилади, батареї чи акумулятори, що стали непридатними, разом із побутовими відходами!

Упаковка, сам пристрій та його приладдя виконані з матеріалів, що можуть бути використані повторно, тому вони підлягають відповідній утилізації.

ВКАЗІВКИ ЩОДО БЕЗПЕКИ

- Включати прилад від електромережі перед усіма монтажними роботами та роботами з техобслуговування
- Прилад дозволяється експлуатувати лише після повного монтажу
- Використовуйте пристрій лише у технічно справному стані.
- Не виводьте з ладу запобіжні та захисні пристрої.
- Не користуйтеся пристроєм у стані сп'яніння, під впливом наркотичних або лікарських засобів.
- Дітям та іншим особам, які не прочитали посібник з експлуатації, забороняється використовувати цей прилад.
- Дотримуйтеся місцевих норм безпеки, які також можуть обмежувати вік оператора.
- Нікому не дозволяйте заходити у небезпечну зону.
- Не залишайте пристрій без нагляду

ТЕХНІЧНЕ ОБСЛУГОВУВАННЯ ТА ЗБЕРІГАННЯ

- Потурбуйтеся про те, щоб усі гайки, болти, гвинти були міцно затягнуті та прилад знаходився в надійному робочому стані
- Перед тим як залишити прилад у закритому приміщенні, зачекайте, доки двигун остигне
- Регулярно перевіряйте пристрій для збирання трави на зношування та втрату функціональності
- Із міркувань безпеки міняйте зношені та пошкоджені частини

ЗАПАСНІ ЧАСТИНИ ТА ДОДАТКОВЕ ПРИЛАДДЯ

- Використовуйте виключно оригінальні запасні частини та оригінальне додаткове приладдя

МОНТАЖ

- див. малюнки інструкції з монтажу

Комплект постачання

- 1x інструкція з експлуатації
- 1x інструкція з монтажу
- 1x верхня поперечина
- 1x нижня поперечина
- 1x верхня частина кошика-травозбірника
- 1x нижня частина кошика-травозбірника
- 1x мішок для гвинтів
- 1x кабельний тримач
- 1x зменшення зусилля розтягування кабелю

Монтаж поперечин

Монтаж нижньої поперечини на корпусі (1)

- Увести нижню поперечину в заглиблення до упору та зафіксувати на кожному боці за допомогою болтів Ø 4,8x13.

Монтаж верхньої поперечини на нижнюпоперечину (2)

- Закріпити верхню поперечину на нижній поперечині за допомогою гвинта з крильчастою гайкою.

Монтаж деталей підшипника на верхній поперечиніза допомогою (3)

- 1 Кріплення стійки підшипника вставляються з обох сторін.
- 2 Відсунути зменшення зусилля розтягування та вставити стійку підшипника.
- 3 Вставити затискач для фіксації кабелю.

- 1 Підняти відбивну заслінку та витягнути комплект для мульчування.
- 2 Скласти комплект для мульчування до наступного використання.

Причеплення кошика-травозбірника (7)

- 1 Підняти відбивну заслінку.
- 2 Вставити пластину кошика-травозбірника в кріплення для комплекту мульчування.
- 3 Підняти та причепити кошик-травозбірник
- 4 Притиснути відбивну заслінку.

КЕРУВАННЯ

Встановлення висоти зрізу (8)

- Змінити висоту зрізу через центральний механізм регулювання.

Вказівки щодо встановлення (9)

Монтаж кошика-травозбірника

Монтаж кошика-травозбірника (4)

- Надіти верхню частину на стержні нижньої частини кошика-травозбірника.

Безпека частин кошика-травозбірника (5)

- Обидві частини кошика-травозбірника складаються та фіксуються за допомогою 2 болтів Ø 3,5x14.

Зняти комплект для мульчування (6)

ДЕКЛАРАЦІЯ ПРО ВІДПОВІДНІСТЬ СТАНДАРТАМ ЄС

Цим документом ми заявляємо, що даний спроектований нами продукт відповідає вимогам погоджених директив ЄС, стандартам безпеки ЄС, а також іншим стандартам, застосовуваним до даного продукту.

Продукт

Газонокосарка, електро

Серійний номер

G1001005

Виробник

AL-KO Geräte GmbH
Ichenhauser Str. 14
D-89359 Kötz
DEUTSCHLAND

Уповноважений представник

Andreas Hedrich
Ichenhauser Str. 14
D-89359 Kötz
DEUTSCHLAND

Тип

Comfort 34E (34cm)
Comfort 40E (40cm)

Директиви ЄС

2006/42/EG
2014/30/EU
2000/14/EG
2011/65/EU

Погоджені норми

EN 60335-1:2012
EN 60335-2-92:2010
EN 62233:2008
EN 55014-1:2006+A1:2009
EN 55014-2:2015
EN 61000-3-2:2014
EN 61000-3-3:2013

Рівень звуку

EN ISO 3744 обмірюваний / гарантований

Comfort 34E (34cm) 89 / 90 dB(A)
Comfort 40E (40cm) 93 / 94 dB(A)

Оцінка відповідності

2000/14/EG
Anhang VIII

уповноважений орган

TÜV Industrieservice GmbH
TÜV Süd Gruppe
Westendstraße 199
80686 München
Germany

Kötz, 13.07.2016



Wolfgang Hergeth
Managing Director

ПЕРЕКЛАД ОРИГІНАЛЬНОГО ПОСІБНИКА З ЕКСПЛУАТАЦІЇ

Съдържание

За това ръководство.....	75
Означения на уреда.....	75
Изхвърляне.....	75
Указания за безопасност.....	76
Поддръжка и съхранение.....	76
Резервни части и принадлежности.....	76
Монтаж.....	76
Обслужване.....	77
EG-Декларация за съответствие.....	78

ЗА ТОВА РЪКОВОДСТВО

- Прочетете това ръководство преди да започнете работа на устройството. Това е състояние за безопасна експлоатация и безпроблемна работа
- Спазвайте препоръките и предупрежденията за безопасност в тази документация, както и тези върху машината.
- Запазете ръководството за употреба и го предайте на следващия купувач.

Легенда



ВНИМАНИЕ!

Точното спазване на тези указания може да предотврати евентуални телесни повреди или материални щети.



Специални указания за повече яснота и правилна употреба.

ОЗНАЧЕНИЯ НА УРЕДА

	Прочетете ръководството за употреба!
	Да не се допускат трети лица в рисковата зона!

	Внимание - остри ножове! Изключете уреда от контакта преди работи по поддръжка или при повреда в проводника на захранването!
	Пазете съединителния проводник настрана от режещите ножове!

ИЗХВЪРЛЯНЕ



Излезлите от употреба машини, течашите или повредени батерии на стартера да несе изхвърлят с битовите отпадъци!

Продукт, машината и аксесоарите са произведени от подлежащи на рециклиране материали и трябва да се изхвърлят като такива

УКАЗАНИЯ ЗА БЕЗОПАСНОСТ

- Преди всякакви работи по монтаж и поддръжка уредът трябва да се изключи от захранването
- Уредът може да се използва единствено след като бъде напълно сглобен
- Използвайте уреда само в технически изправно състояние!
- Не преустановявайте функцията на защитните и предпазните устройства
- Не използвайте уреда под въздействието на алко-хол, наркотични вещества или медикаменти.
- Деца и лица, които не познават това ръководство за употреба, не трябва да използват уреда.
- Съблюдавайте местните разпоредби за минимална възраст на обслужващото лице.
- Дръжте трети лица далеч от опасната зона.
- Не оставяйте уреда без надзор

ПОДДРЪЖКА И СЪХРАНЕНИЕ

- Погрижете с всички гайки, болтове и винтове да са добре затегнати и уредът да бъде в състояние за безопасна за работа с него
- Оставете моторът да се охлади, преди да поставите уреда в затворено помещение
- Проверявайте редовно дали инсталацията за събиране на трева не се е износила и дали функциите на уреда работят
- Поради съображения за безопасност подменяйте износените или повредени части

РЕЗЕРВНИ ЧАСТИ И ПРИНАДЛЕЖНОСТИ

- Да се използват единствено оригинални резервни части и оригинални принадлежности

МОНТАЖ

- вж. фигурите в ръководството за монтаж

Съдържание на доставения комплект

- 1x Ръководство за обслужване
- 1x Ръководство за монтаж
- 1x Горна напречна преграда
- 1x Долна напречна преграда
- 1x Горна част на кутията за събиране на трева
- 1x Долна част на кутията за събиране на трева
- 1x Пакет с винтове
- 1x Държач за кабел
- 1x Съоръжение за намаляване на опъна на кабел

Монтаж на преградите

Монтиране на долната напречна преграда в корпуса (1)

- Вкарайте долната напречна преграда в улеите до край и фиксирайте от всяка страна с винт Ø 4,8x13.

Монтиране на горната напречна преграда на до-лната напречна преграда (2)

- Фиксирайте горната и долната напречна преграда с винт и крилчатата гайка.

Монтаж на опорните части на горната напречна преграда (3)

- 1 Поставете държача на опорната ос встрани.
- 2 Поставете устройството за намаляване на опъна на кабела и положете опорната ос.
- 3 Закачете клемите за фиксиране на кабела.

Монтаж на кутията за събиране на трева**Монтиране на частите на кутията за събиране на трева (4)**

- Закрепете горната част за щифтовете на долната част на кутията за събиране на трева.

Фиксиране на частите на кутията за събиране на трева (5)

- Съединете двете части на кутията за събиране на трева и ги фиксирайте с 2 винта \varnothing 3,5x14.

Отстраняване на комплекта за мулч (6)

- 1 Повдигнете преградната клапа и извадете комплекта за мулч.
- 2 Съхранете комплекта за мулч за последваща употреба.

Окачване на кутията за събиране на трева (7)

- 1 Повдигнете преградната клапа.
- 2 Вкарайте пластината на кутията за улавяне на тревата в държача на комплекта за мулч.
- 3 Повдигнете и окачете кутията за събиране на трева.
- 4 Натиснете преградната клапа.

ОБСЛУЖВАНЕ**Нагласяне на височината на рязане (8)**

- Регулирайте височината на рязане чрез централното устройство за настройка.

Указания за инсталиране (9)

EG-ДЕКЛАРАЦИЯ ЗА СЪОТВЕТСТВИЕ

С настоящото декларираме, че този продукт в нашето изпълнение отговаря на изискванията на хармонизираните европейски директиви, стандарти на ЕС и на специфичните стандарти.

Продукт

Електрическа градинска косачка

Сериен номер

G1001005

Производител

AL-KO Geräte GmbH
Ichenhauser Str. 14
D-89359 Kötz
DEUTSCHLAND

Bevollmächtigter

Andreas Hedrich
Ichenhauser Str. 14
D-89359 Kötz
DEUTSCHLAND

Тип

Comfort 34E (34cm)

Comfort 40E (40cm)

Европейски директиви

2006/42/EG

2014/30/EU

2000/14/EG

2011/65/EU

Хармонизирани норми

EN 60335-1:2012

EN 60335-2-92:2010

EN 62233:2008

EN 55014-1:2006+A1:2009

EN 55014-2:2015

EN 61000-3-2:2014

EN 61000-3-3:2013

Ниво на шум

EN ISO 3744

измерено / гарантирано

Comfort 34E (34cm) 89 / 90 dB(A)

Comfort 40E (40cm) 93 / 94 dB(A)

Оценка на съответствието

2000/14/EG

Anhang VIII

нотифициран орган

TÜV Industrieservice GmbH
TÜV Süd Gruppe
Westendstraße 199
80686 München
Germany

Kötz, 13.07.2016



Wolfgang Hergeth
Managing Director

TRADUCEREA INSTRUCȚIUNILOR DE FOLOSIRE ORIGINALE

Conținut

Despre acest manual.....	79
Simboluri de pe aparat.....	79
Înlăturare.....	79
Instrucțiuni de siguranță.....	80
Întreținere și depozitare.....	80
Piese de schimb și accesoriile.....	80
Montajul.....	80
Utilizarea.....	81
Declarație de conformitate CE.....	82

DESPRE ACEST MANUAL

- Înainte de punerea în funcțiune citiți aceste instrucțiuni de folosire. Aceasta este condiția preliminară pentru lucrul sigur și deservirea fără defecțiuni.
- Respectați instrucțiunile de siguranță și de avertizare din această documentație și de pe acest aparat.
- Păstrați instrucțiunile de folosire pentru o utilizare ulterioară și oferiți-le utilizatorilor ulteriori.

Explicația simbolurilor



ATENȚIE!

Respectarea exactă a indicațiilor de avertizare poate împiedica accidentarea persoanelor sau cauzarea daunelor materiale.



Indicații speciale pentru o înțelegere și deservire mai bună.

SIMBOLURI DE PE APARAT

	A se citi instrucțiunile de utilizare!
	A se menține la distanță persoanele terțe din zona de pericol!

	Atenție - Cuțite ascuțite! Înainte de lucrările de întreținere sau în caz de conductă defectă a se scoate ștecherul de la rețea din priză!
	A se ține conducta de racord la distanță față de cuțite/lame tăietoare!

ÎNLĂTURARE



Nu eliminați aparatele, bateriile sau acumulatorii vechi împreună cu deșeurile menajere!

Ambalajul, aparatul și accesoriile sunt din material reciclabil și trebuie înlăturate în mod corespunzător.

INSTRUCȚIUNI DE SIGURANȚĂ

- Înaintea tuturor lucrărilor de montaj și de întreținere aparatul trebuie deconectat de la rețea
- Aparatul trebuie pus în funcțiune numai după montajul complet
- Utilizați dispozitivul numai în stare tehnică ireproșabilă
- Nu scoateți din funcțiune dispozitivele de siguranță și protecție
- Nu folosiți aparatul sub influența alcoolului, drogurilor sau medicamentelor.
- Copiii și persoanele care nu cunosc aceste instrucțiuni de utilizare nu trebuie să utilizeze dispozitivul.
- Respectați dispozițiile locale privind vârsta minimă admisă a operatorului.
- Nu permiteți accesul altor persoane în zona periculoasă.
- Nu lăsați dispozitivul nesupravegheat.

ÎNTREȚINERE ȘI DEPOZITARE

- A se acorda mare atenție ca toate piulițele, bolțurile și șuruburile să fi e strânse bine și ca aparatul să se afl e într-o stare de funcționare sigură
- A se lăsa motorul să se răcească înainte de a depozita aparatul în spații închise
- A se verifica ca periodic dispozitivul de depozitare a ierbii pentru uzură sau pierdere a capacității de funcționare
- A se înlocui din motive de siguranță elementele componente uzate sau defecte

PIESELE DE SCHIMB ȘI ACCESORIILE

- A se folosi în exclusivitate piese de schimb originale și accesorii originale

MONTAJUL

- vezi imagini de la instrucțiunile de montaj

Cantitate/volum de livrat

- 1x Instrucțiuni de utilizare
- 1x Instrucțiuni de montaj
- 1x Grindă principală superioară
- 1x Lonjeron inferior
- 1x Cutie de depozitare a ierbii - partea superioară
- 1x Cutie de depozitare a ierbii - partea inferioară

- 1x Sac șuruburi
- 1x Suport pentru cablu
- 1x Descărcare de tracțiune/întindere a cablului

Montajul lonjeroanelor

Montajul lonjeronului inferior în carcasă (1)

- A se introduce lonjeronul inferior în decupaje până la opritor și a se asigura cu șurub Ø 4,8x13 pe flecare latură.

Montajul lonjeronului superior la lonjeronul inferior (2)

- A se fixa lonjeronul superior de lonjeronul inferior cu șurub și piuliță.

Montajul elementelor componente ale aparatului dereazem la lonjeronul superior cu (3)

- 1 A se fixa de ambele părți suportii tijei de palier.
- 2 A se amâna descărcarea de tracțiune și a se introduce tija de palier.
- 3 A se introduce clupele pentru fixarea cablurilor

Montajul cutiei de depozitare a ierbii**Montajul elementelor componente ale cutiei de depozitare a ierbii (4)**

- A se fixa partea superioară pe știfturile părții inferioare a cutiei de depozitare a ierbii.

Siguranța elementelor componente ale cutiei de depozitare a ierbii (5)

- A se închide prin pliere ambele părți componente ale cutiei de depozitare a ierbii și a se asigura cu 2 șuruburi Ø 3,5x14.

A se îndepărta kitul de strat vegetal de protecție (6)

- 1 A se ridica clapeta apărătoare și a se extrage kitul de strat vegetal de protecție.
- 2 A se depozita kitul de strat vegetal de protecție în vederea utilizării ulterioare.

A se suspenda cutia de depozitare a ierbii (7)

- 1 A se ridica clapeta apărătoare.
- 2 A se introduce eclisa cutiei de depozitare a ierbii în suportul kitului de strat vegetal de protecție.
- 3 A se ridica și a se suspenda cutia de depozitare a ierbii.
- 4 A se împinge clapeta apărătoare.

UTILIZAREA**Reglarea înălțimii secțiunii (8)**

- A se regla înălțimea secțiunii peste unitatea de reglare.

Indicații de reglaj (9)

DECLARAȚIE DE CONFORMITATE CE

Prin aceasta garantăm că acest produs, în varianta pusă de noi în circulație, corespunde condițiilor directivelor UE armonizate, standardelor UE UE precum și standardelor specifice produsului.

Produsul

Mașină electrică de tuns gazonul

Număr serie

G1001005

Producător

AL-KO Geräte GmbH
Ichenhauser Str. 14
D-89359 Kötz
DEUTSCHLAND

Împuternicit

Andreas Hedrich
Ichenhauser Str. 14
D-89359 Kötz
DEUTSCHLAND

Tip

Comfort 34E (34cm)

Comfort 40E (40cm)

Directive UE

2006/42/EG

2014/30/EU

2000/14/EG

2011/65/EU

Norme armonizate

EN 60335-1:2012

EN 60335-2-92:2010

EN 62233:2008

EN 55014-1:2006+A1:2009

EN 55014-2:2015

EN 61000-3-2:2014

EN 61000-3-3:2013

Nivel acustic

EN ISO 3744

evaluat / garantat

Comfort 34E (34cm) 89 / 90 dB(A)

Comfort 40E (40cm) 93 / 94 dB(A)

Evaluare conformitate

2000/14/EG

Anhang VIII

Organismul notificat

TÜV Industrieservice GmbH
TÜV Süd Gruppe
Westendstraße 199
80686 München
Germany

Kötz, 13.07.2016



Wolfgang Hergeth
Managing Director

ΜΕΤΑΦΡΑΣΗ ΤΟΥ ΓΝΗΣΙΟΥ ΕΓΧΕΙΡΙΔΙΟΥ ΟΔΗΓΙΩΝ ΧΡΗΣΗΣ

Πίνακας περιεχομένων

Σχετικά με το εγχειρίδιο.....	83
Σύμβολα στη συσκευή.....	83
Απορριψη.....	83
Υποδείξεις ασφαλείας.....	84
Συντήρηση και αποθήκευση.....	84
Ανταλλακτικά και παρελκόμενα.....	84
Συναρμολόγηση.....	84
Χειρισμός.....	84
Δήλωση συμμόρφωσης ΕΚ.....	85

ΣΧΕΤΙΚΑ ΜΕ ΤΟ ΕΓΧΕΙΡΙΔΙΟ

- Πριν από την έναρξη χρήσης διαβάστε αυτές τις οδηγίες. Αυτό αποτελεί προϋπόθεση για την ασφα- εργασία και την απρόσκοπτη μεταχείριση
- Τηρείτε τις οδηγίες ασφαλείας και τις προειδοποιή- σεις που υπάρχουν σε αυτό το εγχειρίδιο και πάνω στη συσκευή.
- Αυτό το εγχειρίδιο αποτελεί τμήμα του - μενου προϊόντος και σε περίπτωση πώλησης θα πρέπει να παραδοθεί στον νέο αγοραστή.

Επεξήγηση συμβόλων



ΠΡΟΣΟΧΗ!

Η τήρηση με ακρίβεια αυτών των υποδείξεων προειδοποίησης θα αποτρέψει υλικές ζημιές και τον τραυματισμό ατόμων.



Ειδικές υποδείξεις για την καλύτερη κατανόηση και χειρισμό.

ΣΥΜΒΟΛΑ ΣΤΗ ΣΥΣΚΕΥΗ

	Μελετήστε τις οδηγίες χρήσης!
	Τα άσχετα άτομα πρέπει να παραμένουν έξω από την επικίνδυνη περιοχή!

	Προσοχή - Αιχμηρά μαχαίρια! Πριν από τις εργασίες συντήρησης και αν φθαρεί το καλώδιο αποσυνδέετε το φως ρεύματος από την πρίζα!
	Το καλώδιο σύνδεσης πρέπει να μένει μακριά από τα μαχαίρια!

ΑΠΟΡΡΙΨΗ



Οι άχρηστες συσκευές και μπαταρίες δεν πρέπει να πετιούνται μαζί με τα οικιακά απορρίμματα!

Η συσκευασία, η συσκευή και τα ανταλλακτικά έχουν κατασκευαστεί από ανακυκλώσιμα υλικά και πρέπει να απορρίπτονται ανάλογα.

ΥΠΟΔΕΙΞΕΙΣ ΑΣΦΑΛΕΙΑΣ

- Πριν από κάθε εργασία συντήρησης και επισκευής πρέπει να αποσυνδέετε τη συσκευή από το ηλεκτρικό ρεύμα.
- Η συσκευή επιτρέπεται να χρησιμοποιηθεί μόνο αφού ολοκληρωθεί η συναρμολόγηση
- Χρησιμοποιείτε τη συσκευή μόνον αν βρίσκεται σε τεχνικά άψογη κατάσταση
- Μην θέτετε εκτός λειτουργίας τις διατάξεις ασφαλείας και προστασίας
- Μην χρησιμοποιείτε τη μηχανή υπό την επήρεια αλκοόλ, ναρκωτικών ή φαρμάκων.
- Παιδιά και άτομα, που δεν γνωρίζουν αυτές τις οδηγίες χρήσης, δεν επιτρέπεται να χρησιμοποιούν τη συσκευή.
- Τηρείτε τα εκάστοτε ισχύοντα ελάχιστα όρια ηλικίας για τον χειριστή.
- Διατηρείτε άλλα άτομα μακριά από την περιοχή κινδύνου
- Μην αφήνετε τη συσκευή χωρίς επιτήρηση.

ΣΥΝΤΗΡΗΣΗ ΚΑΙ ΑΠΟΘΗΚΕΥΣΗ

- Όλα τα παξιμάδια, τα μπουλόνια και οι βίδες πρέπει να είναι σφιγμένα καλά και η συσκευή σε ασφαλή κατάσταση.
- Πριν φέρετε τη συσκευή σε κλειστό χώρο περιμένετε πρώτα να κρυώσει ο κινητήρας.
- Εξετάζετε τακτικά το μηχανισμό συλλογής χόρτου για φθορά και για μειωμένη απόδοση.
- Για λόγους ασφαλείας πρέπει να αντικαθίστανται τα φθαρμένα και τα χαλασμένα μέρη.

ΑΝΤΑΛΛΑΚΤΙΚΑ ΚΑΙ ΠΑΡΕΛΚΟΜΕΝΑ

- Πρέπει να χρησιμοποιούνται μόνο τα γνήσια ανταλλακτικά και τα γνήσια παρελκόμενα.

ΣΥΝΑΡΜΟΛΟΓΗΣΗ

- Βλέπε σχήματα στις οδηγίες συναρμολόγησης

Περιεχόμενα συσκευασίας

- 1x οδηγίες λειτουργίας
- 1x οδηγίες συναρμολόγησης
- 1x πάνω άξονας
- 1x κάτω άξονας
- 1x πάνω μέρος δοχείου χόρτου
- 1x κάτω μέρος δοχείου χόρτου

- 1x σακουλάκι με βίδες
- 1x στήριγμα καλωδίου
- 1x στήριγμα εκτόνωσης καλωδίου

Συναρμολόγηση των αξόνων

Συναρμολόγηση κάτω άξονα στο περίβλημα (1)

- Περάστε τον κάτω άξονα μέσα στη εγκοπή μέ- χρι τέρμα και στερεώστε σε κάθε πλευρά με μία βίδα Ø 4,8x13.

Συναρμολόγηση του επάνω άξονα στον κάτω άξο-να (2)

- Με βίδα και πεταλούδα στερεώστε τον επάνω στον κάτω άξονα.

Συναρμολόγηση Εξαρτήματα έδρασης στον επάνωάξονα (3)

- 1 Τοποθετήστε τα στηρίγματα της ράβδου έδρα- σης και από τις δύο πλευρές
- 2 Περάστε το στήριγμα εκτόνωσης και τοποθετήστε τη ράβδο έδρασης.
- 3 Συνδέστε τους σφιγκτήρες για τα καλώδια.

Συναρμολόγηση του δοχείου χόρτου

Συναρμολόγηση των εξαρτημάτων τουδοχείου χόρτου (4)

- Περάστε το πάνω τμήμα στους πείρους του κάτω τμήματος του δοχείου χόρτου.

Ασφάλιση των εξαρτημάτων του δοχείου χόρτου (5)

- Κλείστε και τα δύο μέρη του δοχείου χόρτου και στερεώστε τα με 2 βίδες Ø 3,5x14.

Αφαίρεση του εξαρτήματος διασποράς (6)

- 1 Ανασηκώστε τη θυρίδα πρόσκρουσης και αφαιρέστε το εξάρτημα διασποράς.
- 2 Αποθηκεύστε το εξάρτημα διασποράς για μελ- λοντική χρήση.

Ανάρτηση του δοχείου χόρτου (7)

- 1 Ανασηκώστε τη θυρίδα πρόσκρουσης.
- 2 Περάστε τη γλώσσα του δοχείου χόρτου μέσα στο στήριγμα του εξαρτήματος διασποράς.
- 3 Ανασηκώστε και κρεμάστε το δοχείο χόρτου.
- 4 Πιέστε κάτω τη θυρίδα πρόσκρουσης.

ΧΕΙΡΙΣΜΟΣ

Ρύθμιση του ύψους κοπής (8)

- Ρυθμίστε το ύψος κοπής μέσω της κεντρικής μονάδας ρύθμισης.

Οδηγίες ρύθμισης (9)

ΔΗΛΩΣΗ ΣΥΜΜΟΡΦΩΣΗΣ EK

Διά της παρούσης βεβαιώνουμε ότι το παρόν προϊόν, στην έκδοση με την οποία το θέτουμε σε κυκλοφορία στην αγορά, συμμορφώνεται με τις απαιτήσεις των εναρμονισμένων οδηγιών της Ε.Ε., τα πρότυπα ασφαλείας της Ε.Ε. καθώς και τα πρότυπα που αφορούν τον συγκεκριμένο τύπο προϊόντος.

Προϊόν

Ηλεκτρική χορτοκοπτική μηχανή

Σειριακός αριθμός

G1001005

Κατασκευαστής

AL-KO Geräte GmbH

Ichenhauser Str. 14

D-89359 Kötz

DEUTSCHLAND

Εμπορικός αντιπρόσωπος

Andreas Hedrich

Ichenhauser Str. 14

D-89359 Kötz

DEUTSCHLAND

Τύπος

Comfort 34E (34cm)

Comfort 40E (40cm)

Οδηγίες ΕΕ

2006/42/EG

2014/30/EU

2000/14/EG

2011/65/EU

Εναρμονισμένα πρότυπα

EN 60335-1:2012

EN 60335-2-92:2010

EN 62233:2008

EN 55014-1:2006+A1:2009

EN 55014-2:2015

EN 61000-3-2:2014

EN 61000-3-3:2013

Στάθμη ηχητικής ισχύος

EN ISO 3744

μετρηθείσα / εγγυημένη

Comfort 34E (34cm) 89 / 90 dB(A)

Comfort 40E (40cm) 93 / 94 dB(A)

Διαπίστωση της συμμόρφωσης

2000/14/EG

Anhang VIII

κοινοποιημένος οργανισμός

TÜV Industrieservice GmbH

TÜV Süd Gruppe

Westendstraße 199

80686 München

Germany

Kötz, 13.07.2016



Wolfgang Hergeth

Managing Director

ORJINAL KULLANIM KILAVUZUNUN ÇEVİRİSİ

İçindekiler

Bu el kitabına ilişkin.....	86
Alet üzerindeki semboller.....	86
Atıkların yok edilmesi.....	86
Emniyet uyarıları.....	87
Bakım ve depolama.....	87
Yedek parça ve aksesuarlar.....	87
Montaj.....	87
Operasyon.....	88
EG uygunluk açıklaması.....	88

BU EL KİTABINA İLİŞKİN

- Çalıştırmadan önce bu kullanım kılavuzunu okuyun. Bu, emniyetli çalışma ve arızasız kullanım için ön şarttır.
- Bu belgelerde ve cihaz üzerinde bulunan emniyet ve uyarı işaretlerini dikkate alın.
- Cihazı kullanmak için bu kullanım kılavuzunu muhafaza edin ve sonraki kullanıcıya da teslim edin.

İşaret açıklamaları



DUYURU!

Bu uyarı işaretlerine uyulması durumunda yaralanmalar ve / veya maddi hasarlar önlenebilir.



Daha iyi anlamak ve kullanmak için özel uyarılar.

ALET ÜZERİNDEKİ SEMBOLLER

	Kullanım kılavuzunu okuyunuz!
	Üçüncü kişileri tehlike alanından uzak tutunuz!



Dikkat - Keskin bıçaklar! Bakım çalışmalarından önce veya elektrik hattının hasarlı olduğu durumlarda, aletin fişini prizden çekiniz!



Bağlantı kablosunu, kesici bıçaklardan uzak tutunuz!

ATIKLARIN YOKEDİLMESİ



Ömrü bitmiş cihazlar, aküler veya bataryaları ev çöpu üzerinden atığa çıkartmayın!

Paket malzemesi, cihaz ve aksesuarlar tekrar değerlendirilebilir malzemelerden üretilmiştir ve uygun bir şekilde tasfiye edilmelidir.

EMNİYET UYARILARI

- Tüm montaj ve bakım çalışmalarından önce aletin şebeke bağlantısı kesilmiş olmalıdır
- Alet ancak montajı tamamen tamamlandıktan sonra çalıştırılmalıdır
- Cihazı sadece teknik olarak kusursuz durumda kullanın.
- Güvenlik tertibatlarını ve koruyucu tertibatları devre dışı bırakmayın
- Cihazı, alkollüyken, uyuşturucu kullandıktan veya ilaç içtikten sonra kullanmayın.
- Çocuklar ve bu kullanım kılavuzu hakkında bilgisi olmayan kişiler cihazı kullanmamalıdır.
- Kullanıcının asgari yaşı ile ilgili yerel düzenlemeleri dikkate alın.
- Üçüncü şahısların tehlike alanından uzak durmasını sağlayın
- Cihazı gözetimsiz bırakmayın.

BAKIM VE DEPOLAMA

- Tüm somun, saplama ve cıvataların iyice sıkılmış olmasını ve aletin güvenli bir durumda olmasını sağlayınız
- Aleti kapalı bir ortamda bırakmadan önce motoru soğumaya bırakınız
- Çim toplama tertibatını, aşınmaya ve işlevsellik kaybına karşı düzenli olarak kontrol ediniz
- Yıpranmış veya hasarlı olan parçaları emniyet nedeniyle değiştiriniz

YEDEK PARÇA VE AKSESUARLAR

- Sadece orijinal yedek parça ve orijinal aksesuar kullanılmalı

MONTAJ

- montaj kılavuzundaki resimlere bakınız

Teslimat kapsamı

- 1x Kullanım kılavuzu
- 1x Montaj kılavuzu
- 1x Üst tutamak
- 1x Alt tutamak
- 1x Çim toplama haznesi, üst parça
- 1x Çim toplama haznesi, alt parça
- 1x Cıvata torbası
- 1x Kablo tutucu
- 1x Kablo çekici

Tutamak profili montajı

Alt tutamağın gövdeye montajı (1)

- Alt tutamağı, yuva kesitlerinin içerisine, tahditlere dayanana kadar sokunuz ve her iki taraftan Ø 4,8x13 cıvata ile emniyete alınız.

Üst tutamağın alt tutamağa montajı (2)

- Üst tutamağı, cıvata ve kelebek vidalarla alt tutamağa sabitleyiniz.

Montaj Yuva koruyucu parçaların üst tutamağa montajı (3)

- 1 Yuvalı profilin tutamaklarını her iki taraftan takınız
- 2 Kablo çekiciyi takın ve yuvalı profili yerleştiriniz.
- 3 Kablo sabitlemesi klemenslerini takınız.

Çim toplama haznesinin montajı

Çim toplama haznesi parçalarının montajı (4)

- Üst parçayı, çim toplama haznesinin alt parçasında bulunan pimplere takınız.

Çim toplama haznesinin emniyete alınması (5)

- Çim toplama haznesinin her iki parçasını katlayarak kapatın ve 2 adet Ø 3,5x14 civata ile emniyete alınız.

Malçlama setinin çıkarılması (6)

EG UYGUNLUK AÇIKLAMASI

Bu vesileyle tarafımızdan piyasaya sunulan modeldeki bu ürünün AB standartları, AB güvenlik standartları ve ürüneözümlü standartlar altındaki karma talepleri karşıladığını bilgilerinize sunmak isteriz.

Ürün
Elektrikli çim biçme makinesi
Seri numarası
G1001005

Tip
Comfort 34E (34cm)
Comfort 40E (40cm)

Ses gücü seviyesi
EN ISO 3744

ölçülen / garanti edilen
Comfort 34E (34cm) 89 / 90 dB(A)
Comfort 40E (40cm) 93 / 94 dB(A)

Üretici
AL-KO Geräte GmbH
Ichenhauser Str. 14
D-89359 Kötz
DEUTSCHLAND

AB standartları
2006/42/EG
2014/30/EU
2000/14/EG
2011/65/EU

Uygunluk değerlendirme
2000/14/EG
Anhang VIII

Onaylanmış kuruluş
TÜV Industrieservice GmbH
TÜV Süd Gruppe
Westendstraße 199
80686 München
Germany

Bevollmächtigter
Andreas Hedrich
Ichenhauser Str. 14
D-89359 Kötz
DEUTSCHLAND

Karma normal
EN 60335-1:2012
EN 60335-2-92:2010
EN 62233:2008
EN 55014-1:2006+A1:2009
EN 55014-2:2015
EN 61000-3-2:2014
EN 61000-3-3:2013

Kötz, 13.07.2016

Wolfgang Hergeth

Wolfgang Hergeth
Managing Director

- 1 Koruyucu kapağı kaldırın ve malçlama setini çıkarınız.
- 2 Sonraki kullanımlar için malçlama setini saklayınız.

Çim toplama haznesinin asılması (7)

- 1 Koruyucu kapağı kaldırınız.
- 2 Çim toplama haznesinin dilini malçlama seti tutucusuna sokunuz.
- 3 Çim toplama haznesini kaldırın ve asınız.
- 4 Koruyucu kapağı bastırarak yerleştiriniz.

OPERASYON

Kesim yüksekliğinin ayarlanması (8)

- Kesim yüksekliğini, merkezi ayar ünitesinden ayarlayınız.

Ayar notları (9)

ПРЕВОД НА ОРИГИНАЛНОТО УПАТСТВО ЗА УПОТРЕБА

Содржина

За упатството.....	89
Симболи на апаратот.....	89
Отстранување.....	89
Безбедносни совети.....	90
Одржување и чување.....	90
Резервни делови и прибор.....	90
Монтажа.....	90
Операција.....	91
Изјава за усогласеност за ЕУ.....	92

ЗА УПАТСТВОТО

- Прочитајте ја документацијата пред да почнете. Ова е предуслов за безбедно работење и непроблематична операција .
- Внимавајте на безбедносни упатства и предупредувања во документацијата и производот
- Документацијата е суштинска компонента на производот и треба да се посвети на новиот сопственик.

Објаснување на знаците



ИЗВЕСТУВАЊЕ!

Следењето на овие совети за предупредување може да спречи телесна повреда или материјална штета.



Специјални совети за подобро разбирање и ракување.

СИМБОЛИ НА АПАРАТОТ

	Прочитајте го упатството за ракување!
	Погрижете се да нема никого во опасните подрачја!

	Внимавајте - остри ножеви! Пред одржувањето или при оштетен кабел, извлечете го штекерот од струја!
	Држете го приклучниот кабел подалеку од ножевите!

ОТСТРАНУВАЊЕ



Не отстранувајте ги истрошените уреди, батерии или акумулатори со домашниот смет!

Амбалажата, апаратот и приборот се произведени од материјали што се рециклираат и треба да се отстрануваат во согласност со тоа.

БЕЗБЕДНОСНИ СОВЕТИ

- Пред секакви работи на монтажа и одржување апаратот мора да се исклучува од струја
- Апаратот смее да се пушта во работа само по целосна монтажа
- Користете го апаратот само во беспрекорна состојба
- Не ставајте ги вон употреба безбедносните и заштитните уреди
- Не ракувајте со апаратот под дејство на алкохол, дроги или лекови.
- Децата и лицата, кои не се запознаени со ова упатство за користење, не смеат да го користат апаратот.
- Почитувајте ги локалните прописи за минималната дозволена возраст на корисникот на уредот.
- Држете трети лица вон опасното подрачје
- Не оставајте го апаратот без надгледување.

ОДРЖУВАЊЕ И ЧУВАЊЕ

- Погрижете се за тоа, сите навртки, клинови и завртки да бидат прицврстени и апаратот да биде во сигурна работна состојба
- Пред да го оставате апаратот да стои во затворени простории, оставете го моторот да се излади
- Редовно проверувајте го уредот за зафаќање на тревата да не е изабен или да не му е намалена функционалноста
- Од безбедносни причини секогаш заменувајте ги изабените или оштетените делови

РЕЗЕРВНИ ДЕЛОВИ И ПРИБОР

- Користете исклучиво оригинални резервни делови и оригинален прибор

МОНТАЖА

- погледнете ги сликите од упатството за монтажа

Опсег на испорака

- 1x упатство за ракување
- 1x упатство за монтажа
- 1x горна рачка
- 1x долна рачка

- 1x горен дел од кутијата за зафаќање на тревата
- 1x долен дел од кутијата за зафаќање на тревата
- 1x вреќичка со завртки
- 1x држач за кабел
- 1x елемент за олабавување на кабелот

Монтажа на рачки

Монтажа на долната рачка во кукиштето (1)

- Воведете ја долната рачка до крајната точка во отворите и од секоја страна прицврстете ја со завртка Ø 4,8x13.

Монтажа на горната рачка на долната рачка (2)

- Прицврстете ја долната рачка со завртка и крилеста навртка.

Монтажа Делови на лежиштето на горнатарачка со (3)

- 1 Од двете страни поставете ги држачите на прачката на лежиштето.
- 2 Навлечете го елементот за олабавување на кабелот и поставете ја прачката на лежиштето.
- 3 Поставете ги клемите за фиксирање на кабелот.

Монтажа на кутијата за зафаќање на тревата**Монтажа на деловите на кутијата за зафаќање на тревата (4)**

- Навлечете го горниот дел врз клиновите од долниот дел на кутијата за зафаќање на тревата.

Прицврстување на деловите на кутијата за зафаќање на тревата (5)

- Склопете ги двата дела од кутијата за зафаќање на тревата и прицврстете ги со 2 завртки Ø 3,5x14.

Отстранување на комплетот за расфрлување на (6)

- 1 Поткренете ја ударната клапна и извлечете го комплетот за расфрлување на тревата.
- 2 Кренете го комплетот за расфрлување на тревата на место до следното користење.

Закачување на кутијата за зафаќање на тревата (7)

- 1 Кренете ја ударната клапна.
- 2 Воведете ја јамката од кутијата за зафаќање на тревата во држачот на комплетот за расфрлување на тревата на место до следното користење.
- 3 Кренете ја кутијата за зафаќање на тревата и закачете ја.
- 4 Притиснете ја ударната клапна.

ОПЕРАЦИЈА**Регулирање на висината на косење (8)**

- Регулирајте ја висината на косење преку централната единица за регулирање.

Совети за регулирање (9)

ИЗЈАВА ЗА УСОГЛАСЕНОСТ ЗА ЕУ

Со ова изјавуваме дека овој производ, во изведбата која ние сме ја пуштиле во промет, ги задоволува барањата на хармонизираните директиви на ЕУ, безбедносните стандарди на ЕУ и на стандардите кои се специфични за самиот производ.

Производ

Електрична косилка за трева

Сериски број

G1001005

Производител

AL-KO Geräte GmbH
Ichenhauser Str. 14
D-89359 Kötz
DEUTSCHLAND

Овластено лице

Andreas Hedrich
Ichenhauser Str. 14
D-89359 Kötz
DEUTSCHLAND

Тип

Comfort 34E (34cm)

Comfort 40E (40cm)

Производител

2006/42/EG
2014/30/EU
2000/14/EG
2011/65/EU

Хармонизирани норми

EN 60335-1:2012
EN 60335-2-92:2010
EN 62233:2008
EN 55014-1:2006+A1:2009
EN 55014-2:2015
EN 61000-3-2:2014
EN 61000-3-3:2013

Ниво на јачината на звукот

EN ISO 3744 **Ниво на јачината на звукот**

Comfort 34E (34cm) 89 / 90 dB(A)

Comfort 40E (40cm) 93 / 94 dB(A)

Проценка на усогласеност

2000/14/EG
Anhang VIII

овластено тело

TÜV Industrieservice GmbH
TÜV Süd Gruppe
Westendstraße 199
80686 München
Germany

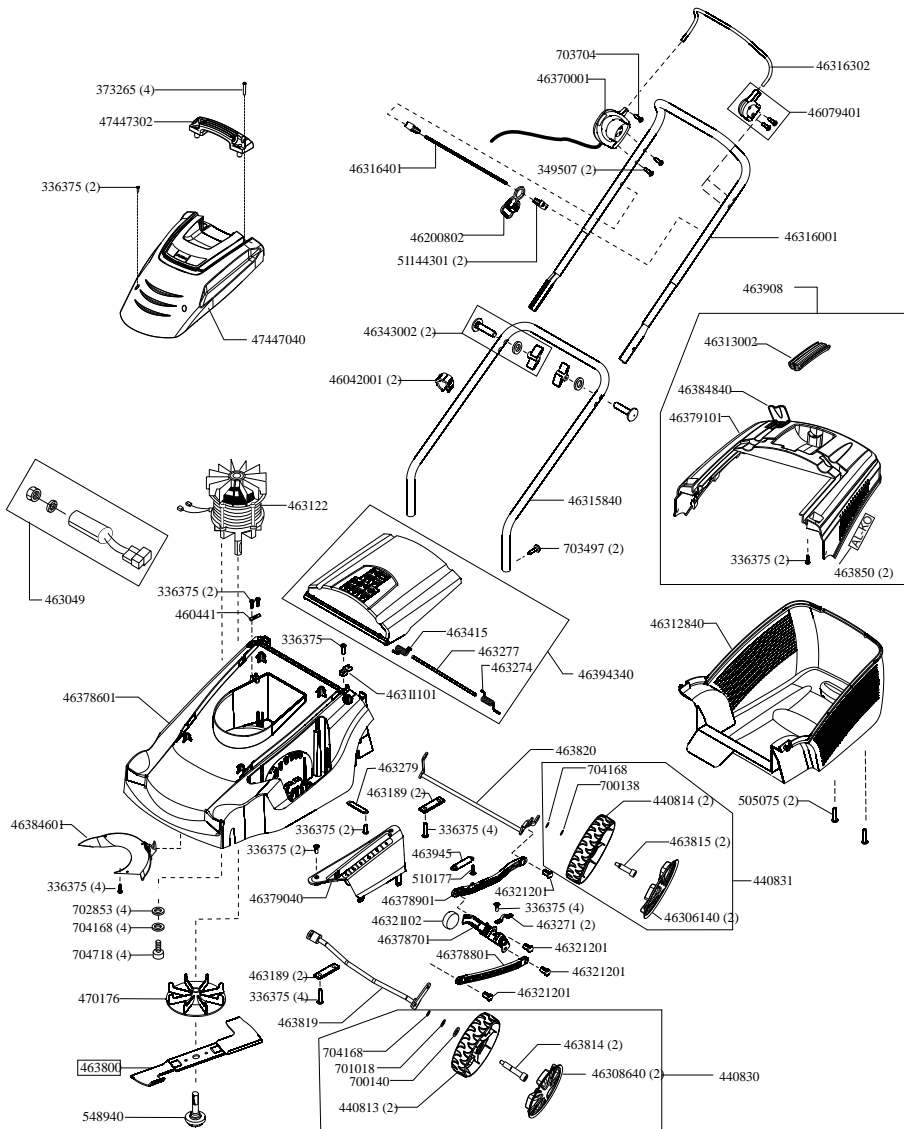
Kötz, 13.07.2016



Wolfgang Hergeth
Managing Director

COMFORT 34E

Art.Nr. 112857

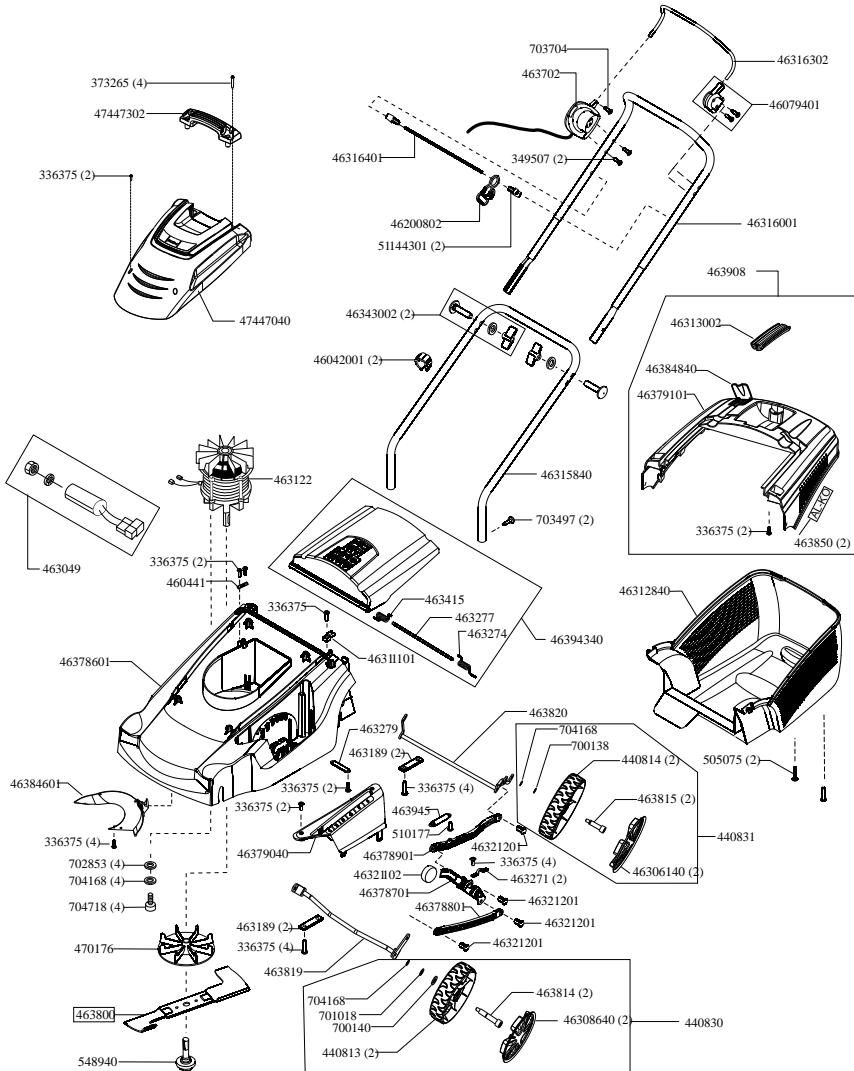


E 12857

a	b	c	d	e	f
06/13					

COMFORT 34E (GB)

Art.Nr. 112908

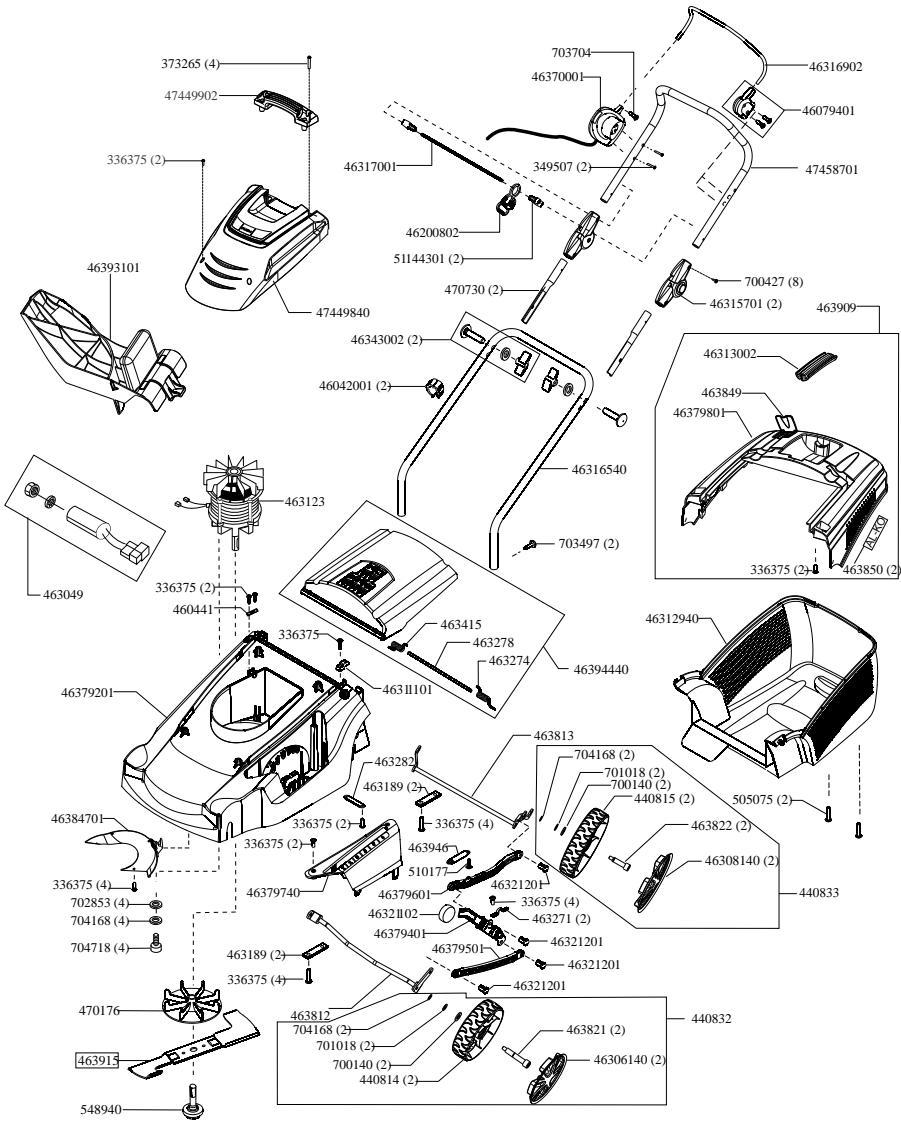


E12908

a	b	c	d	e	f
12/13					

COMFORT 40E

Art.Nr. 112858

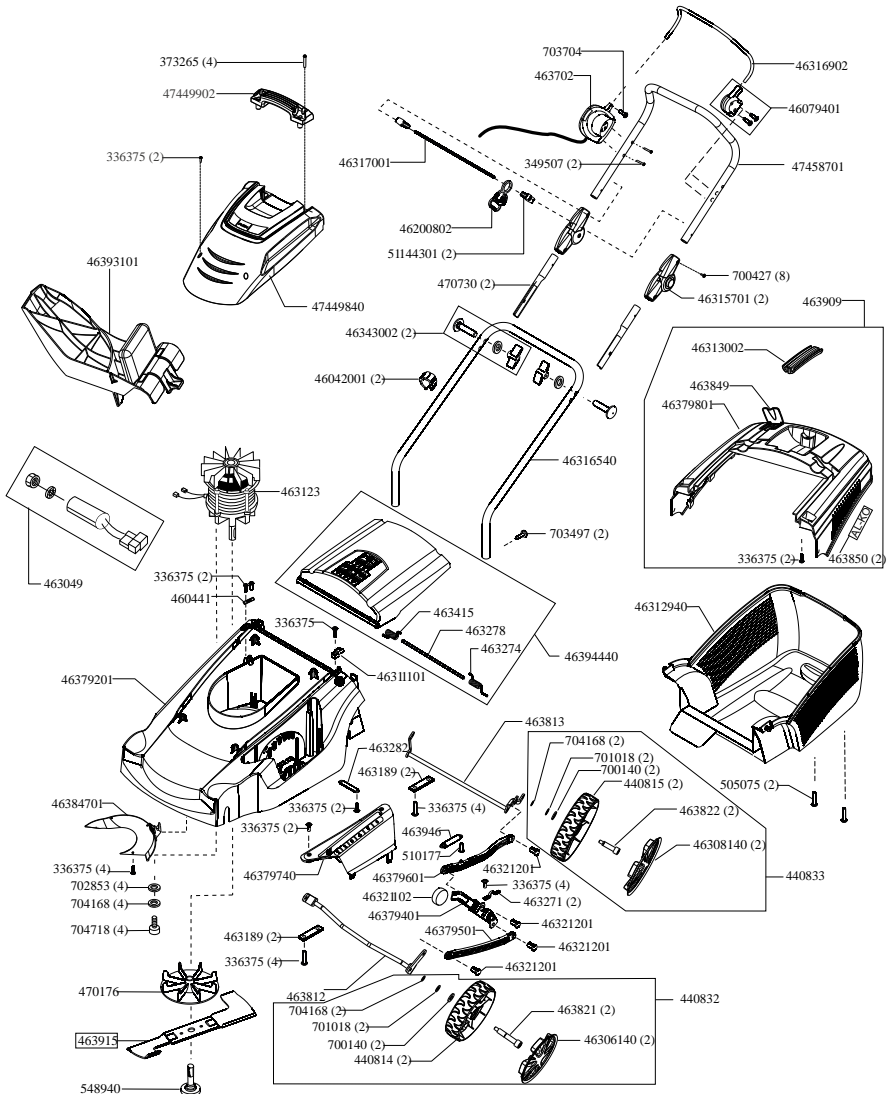


E 12858

a	b	c	d	e	f
06/13					

COMFORT 40E (GB)

Art.Nr. 112909



E 12909

a	b	c	d	e	f
12/13					

Country	Company	Telephone	Fax
A	AL-KO KOBER Ges.m.b.H.	(+43)3578/2515-100	(+43)3578/2515-31
AUS	AL-KO INTERNATIONAL Pty. Ltd.	(+61)3/9767-3700	(+61)3/9767-3799
B / L	Eurogarden NV	(+32)16/805427	(+32)16/805425
BG	Valerii S&M Group SJ	(+359)2 942 34 02	(+359)2 942 34 10
CH	AL-KO KOBER AG	(+41)56/418-31 53	(+41)56/4183160
CZ	AL-KO KOBER Spol. S.R.O.	(+420)3 82 /21 03 81	(+420)3 82 /2127 82
D	AL-KO GERÄTE GmbH	(+49)8221/203-0	(+49)8221/97-8199
DK	AL-KO GINGE A/S	(+45)98 82 10 00	(+45)98 82 54 54
EST/LT/LV	SIA AL-KO KOBER	(+371)67/627-326	((+371)67/807-018
F	AL-KO S.A.S.	(+33)3/8576-3500	(+33)3/8576-3581
GB	Rochford Garden Machinery Ltd.	(+44)1963/828050	(+44)1963/828052
H	AL-KO KFT	(+36)29/53 70-50	(+36)29/5370-51
HR	Brun.ko.-prom d.o.o.	(+385)1 3096 567	(+385)1 3096 567
I	AL-KO KOBER GmbH / SRL	(+39)039/9329-311	(+39)039/9329-390
IN	AGRO-COMMERCIAL	(+91)3322874206	(+91)3322874139
IQ	Avro Gulistan Com	(+946)750 450 80 64	
IRL	Cyril Johnston & Co. Ltd.	(+44)2890813121	(+44)2890914220
LY	ASHOFAN FOR AGRICULT. ACC.	(+218)512660209	(+218)512660209
MA	BADRA Sarl	(+212)022447128	(+212)022447130
MK	Techno Geneks	(+389)2 2551801	(+389)2 2520175
N	AL-KO GINGE A/S	(+47)64/86-2550	(+47)64/86-2554
NL	O.DE LEEUW GROENTECHNIEK	(+31)38/444 6160	(+31)38/444 6358
PL	AL-KO KOBER Sp. z.o.o.	(+48)61/816-1925	(+48)61/816-1980
RO	SC PECEF TEHNICA SRL	(+40)344 40 30 30	(+40)244 51 44 86
RUS	OOO AL-KO KOBER	(+7)499/16708-42	(+7)499/96600-00
RUS	ZAO AL-KO St. Petersburg GmbH	(+7)812/446-1084	(+7)812/446-1084
S	GINGE Svenska AB	(+46)31/57-3580	(+46)31/57-5620
SK	AL-KO KOBER Slovakia Spol. S.R.O.	(+421)2/4564-8267	(+421)2/4564-8117
SLO	Darko Opara s.p.	(+386)1 722 58 50	(+386)1 722 58 51
SRB	Agromarket d.o.o.	(+381)34 308 000	(+381)34 308 16
TR	ZIMAS A.S.	(+90)232 4580586	(+90)232 4572697
UA	TOV AL-KO KOBER	(+380)44/392-07-08	(+380)44/392-07-09